

**T20 HTD 8M AT10 HTD 5M**



**TDMI**

**M0.5 GT 8M M4 GT 14M**

# **Koła łańcuchowe**

**TDMI 509 868 218**

**Biuro@TDMI.pl**

**5 x 2,5 mm**

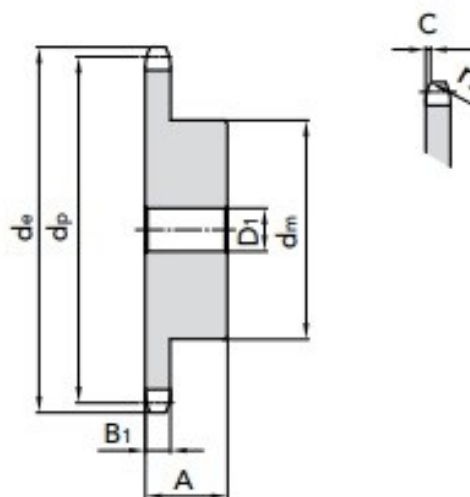
**KOŁA ŁAŃCUCHOWE**

Promień zęba <b>r3</b>	5 mm
Szerokość promienia <b>C</b>	0,6 mm
Szerokość zęba <b>B1</b>	2,3 mm

**ŁAŃCUCH**

Rozstaw	5 mm
Szerokość wewnętrzna	2,5 mm
Walek Ø	3,2 mm

**MATERIAŁ: C 45 UNI 7845**



Z	de	dp	dm	D1	A
8	15,2	13,06	7	4	10
9	16,8	14,62	8	4	10
10	18,3	16,18	9	4	10
11	19,9	17,75	11	5	10
12	21,5	19,32	12	5	10
13	23	20,89	14	5	10
14	24,6	22,47	15	5	10
15	26,2	24,04	16	5	10
16	27,8	25,63	18	6	13
17	29,4	27,2	18	6	13
18	30,9	28,79	18	6	13
19	32,5	30,38	18	6	13
20	34,1	31,96	18	6	13
21	35,7	33,54	20	8	13
22	37,3	35,13	20	8	13
23	38,9	36,72	20	8	13
24	40,5	38,3	20	8	13
25	42	39,89	20	8	13

Z	de	dp	dm	D1	A
26	43,6	41,48	25	8	15
27	45,2	43,07	25	8	15
28	46,8	44,65	25	8	15
29	48,4	46,25	25	8	15
30	50	47,83	25	8	15
31	51,6	49,42	30	8	15
32	53,2	51,01	30	8	15
33	54,8	52,6	30	8	15
34	56,3	54,19	30	8	15
35	57,9	55,78	30	8	15
36	59,5	57,37	30	8	15
37	61,1	58,96	30	8	15
38	62,7	60,54	30	8	15
39	64,3	62,13	30	8	15
40	65,9	63,73	30	8	15

**6 x 2,8 mm**

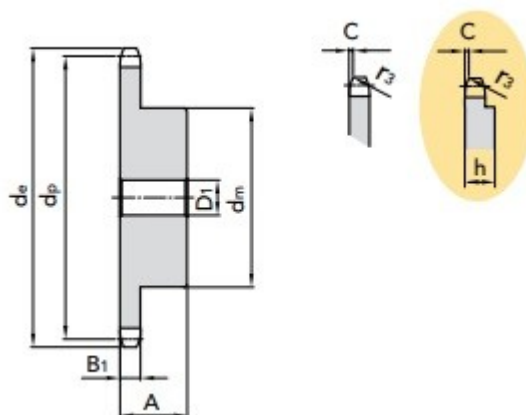
**KOŁA ŁAŃCUCHOWE**

Promień zęba <b>r3</b>	6 mm
Szerokość promienia <b>C</b>	0,7 mm
Szerokość zęba <b>B1</b>	2,6 mm

**ŁAŃCUCH**

Rozstaw	6 mm
Szerokość wewnętrzna	2,8 mm
Walek Ø	4 mm

**MATERIAŁ: C 45 UNI 7845**



Od Z.57 szerokość koła wzrasta do **h = 4 mm**

Z	de	dp	dm	D1	A
8	18	15,67	9,8	5	10
9	19,9	17,54	11,5	5	10
10	21,7	19,42	13	6	10
11	23,6	21,3	14	6	10
12	25,4	23,18	16	6	10
13	27,3	25,05	18	8	10
14	29,2	26,96	20	8	10
15	31	28,86	20	8	10
16	33	30,76	20	8	13
17	35	32,65	20	8	13
18	36,9	34,55	20	8	13
19	38,8	36,44	20	8	13
20	40,7	38,34	20	8	13
21	42,6	40,25	25	8	13
22	44,5	42,16	25	8	13
23	46,4	44,06	25	8	13
24	48,3	45,96	25	8	13
25	50,2	47,87	25	8	13
26	52,1	49,76	30	8	15
27	54	51,67	30	8	15

Z	de	dp	dm	D1	A
28	55,9	53,58	30	8	15
29	57,8	55,5	30	8	15
30	59,8	57,42	30	8	15
31	61,7	59,31	30	8	15
32	63,6	61,21	30	8	15
33	65,5	63,11	30	8	15
34	67,4	65,02	30	8	15
35	69,3	66,93	30	8	15
36	71,2	68,84	30	8	15
37	73,1	70,75	30	8	15
38	75	72,66	30	8	15
39	76,9	74,57	30	8	15
40	78,9	76,47	30	8	15
45	88,5	86,01	40	10	16
48	94,2	91,74	62	12	18
50	98	95,55	50	12	20
57	111,4	108,93	50	12	20
76	147,6	145,19	60	12	20

**1/4" x 1/8"**

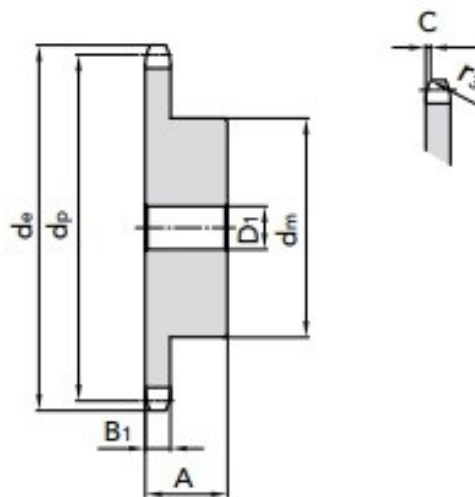
**KOŁA ŁAŃCUCHOWE**

Promień zęba <b>r3</b>	6,4 mm
Szerokość promienia <b>C</b>	0,7 mm
Szerokość zęba <b>B1</b>	2,9 mm

**ŁAŃCUCH**

Rozstaw	6,35 mm
Szerokość wewnętrzna	3,18 mm
Walek Ø	3,3 mm

**MATERIAŁ: C 45 UNI 7845**



Z	de	dp	dm	D1	A
8	19,4	16,58	10	6	12
9	21,4	18,56	11,5	6	12
10	23,3	20,55	13	6	12
11	25,3	22,54	15	8	13
12	27,3	24,53	17	8	13
13	29,3	26,53	17	8	13
14	31,3	28,53	17	8	13
15	33,3	30,53	20	8	13
16	35,3	32,55	22	8	14
17	37,3	34,55	22	8	14
18	39,4	36,56	25	8	14
19	41,4	38,58	25	8	14
20	43,4	40,58	25	8	14
21	45,4	42,6	30	8	14
22	47,4	44,62	30	8	14
23	49,4	46,63	30	8	14
24	51,4	48,64	30	8	14
25	53,5	50,66	30	8	14

Z	de	dp	dm	D1	A
26	55,5	52,67	30	8	16
27	57,5	54,69	30	8	16
28	59,5	56,71	30	8	16
29	61,5	58,73	30	8	16
30	63,6	60,75	30	8	16
31	65,6	62,76	30	8	16
32	67,6	64,78	30	8	16
33	69,6	66,8	30	8	16
34	71,6	68,82	30	8	16
35	73,6	70,84	30	8	16
36	75,6	72,85	30	8	16
37	77,7	74,87	30	8	16
38	79,7	76,89	30	8	16
39	81,7	78,91	30	8	16
40	83,7	80,93	30	8	16

## 8 x 3

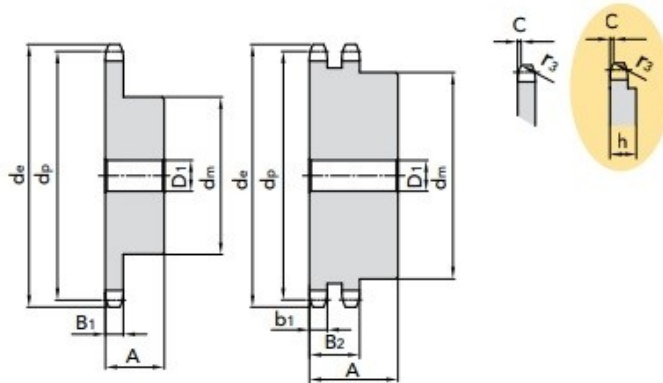
### Koła łańcuchowe

Promień zęba r3	8 mm
Szerokość promienia C	1 mm
Szerokość zęba B1	2,8 mm
Szerokość zęba b1	2,7 mm
Szerokość zęba B2	8,3 mm

### Łańcuch

Rozstaw	8 mm
Szerokość wewnętrzna	3 mm
Walek Ø	5 mm

**Materiał: C45 UNI 7845**



Od Z.57 szerokość koła wzrasta do **h = 4 mm**

### POJEDYNCZE

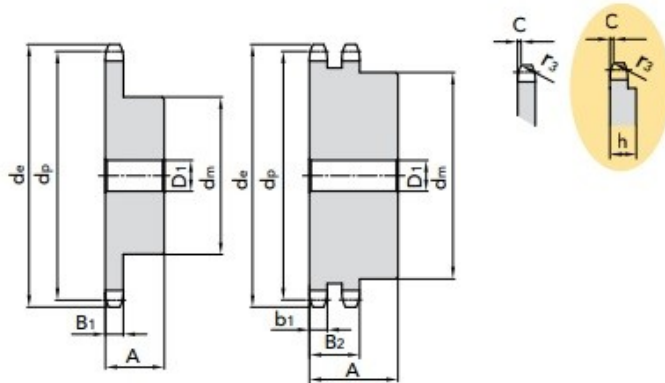
Z	de	dp	dm	D1	A	Z	de	dp	dm	D1	A
8	24	20,9	13	6	12	28	74,8	71,45	40	10	16
9	26,6	23,39	15	6	12	29	77,3	73,99	40	10	16
10	29,2	25,89	17	8	12	30	79,8	76,53	40	10	16
11	31,7	28,39	18	8	13	31	82,4	79,08	40	10	16
12	34,2	30,91	20	8	13	32	84,9	81,61	40	10	16
13	36,7	33,42	23	8	13	33	87,5	84,16	40	10	16
14	39,2	35,95	25	8	13	34	90	86,7	40	10	16
15	41,7	38,48	28	8	13	35	92,5	89,25	40	10	16
16	44,3	41,01	30	8	14	36	95	91,79	40	10	16
17	46,8	43,53	30	8	14	37	97,6	94,33	40	10	16
18	49,3	46,07	30	8	14	38	100,2	96,88	40	10	16
19	51,9	48,61	30	8	14	39	102,7	99,42	40	10	16
20	54,4	51,14	30	8	14	40	105,3	101,97	40	10	16
21	57	53,68	35	8	14	45	118	114,69	60	12	20
22	59,5	56,21	35	8	14	48	125,6	122,32	60	12	20
23	62	58,75	35	8	14	50	130,7	127,41	60	12	20
24	64,6	61,29	35	8	14	57	148,6	145,22	80	14	20
25	67,5	63,83	35	8	14	76	197,7	193,59	80	20	25
26	69,5	66,37	40	10	16						
27	72,2	68,91	40	10	16						

**8 x 3****Koła łańcuchowe**

Promień zęba <b>r3</b>	8 mm
Szerokość promienia <b>C</b>	1 mm
Szerokość zęba <b>B1</b>	2,8 mm
Szerokość zęba <b>b1</b>	2,7 mm
Szerokość zęba <b>B2</b>	8,3 mm

**Łańcuch**

Rozstaw	8 mm
Szerokość wewnętrzna	3 mm
Walek $\varnothing$	5 mm

**Materiał: C45 UNI 7845**Od Z.57 szerokość koła wzrasta do **h = 4 mm****PODWÓJNE**

Z	de	dp	dm	D1	A	Z	de	dp	dm	D1	A
8	24	20,9	12	8	18	28	74,8	71,45	50	12	22
9	26,6	23,39	15	8	18	29	77,3	73,99	50	12	22
10	29,2	25,89	17	8	18	30	79,8	76,53	50	12	22
11	31,7	28,39	19	10	18	31	82,4	79,08	60	12	22
12	34,2	30,91	21	10	18	32	84,9	81,61	60	12	22
13	36,7	33,42	24	10	18	33	87,5	84,16	60	12	22
14	39,2	35,95	26	10	18	34	90	86,7	60	12	22
15	41,7	38,48	29	10	18	35	92,5	89,25	60	12	22
16	44,3	41,01	32	10	20	36	95	91,79	60	12	22
17	46,8	43,53	34	10	20	37	97,6	94,33	60	12	22
18	49,3	46,07	37	10	20	38	100,2	96,88	60	12	22
19	51,9	48,61	39	10	20	39	102,7	99,42	60	12	22
20	54,4	51,14	40	10	20	40	105,3	101,97	60	12	22
21	57	53,68	40	10	20						
22	59,5	56,21	40	10	20						
23	62	58,75	40	10	20						
24	64,6	61,29	40	10	20						
25	67,5	63,83	40	10	20						
26	69,5	66,37	50	12	22						
27	72,2	68,91	50	12	22						

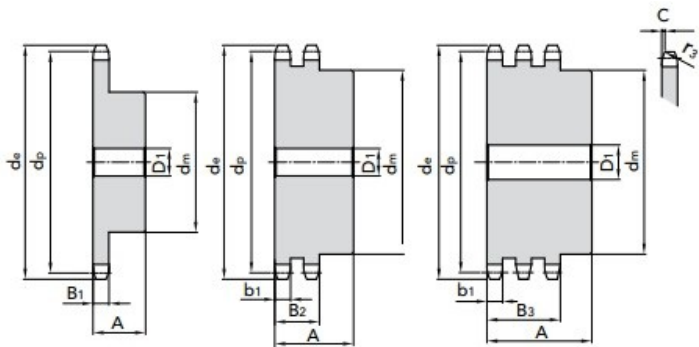
## 3/8" x 7/32"

### Koła łańcuchowe

Promień zęba r3	10 mm
Szerokość promienia C	1 mm
Szerokość zęba B1	5,3 mm
Szerokość zęba b1	5,2 mm
Szerokość zęba B2	15,4 mm
Szerokość zęba B3	25,6 mm

### Łańcuch

Rozstaw	9,525 mm
Szerokość wewnętrzna	5,72 mm
Walek Ø	6,35 mm



**Materiał: C45 UNI 7845 kół łańcuchowych monolitycznych**

**Materiał: FE dla kół łańcuchowych spawanych**

### POJEDYNCZE

Z	de	dp	dm	D1	A	Z	de	dp	dm	D1	A
8	28,54	24,89	15	6	22	28	88,72	85,07	60	12	30
9	31,5	27,85	18	8	22	29	91,75	88,1	60	12	30
10	34,47	30,82	20	8	22	30	94,77	91,12	60	12	30
11	37,46	33,81	22	8	25	31	97,8	94,15	65	14	30
12	40,45	36,8	25	8	25	32	100,83	97,18	65	14	30
13	43,45	39,8	28	10	25	33	103,85	100,2	65	14	30
14	46,45	42,8	31	10	25	34	106,88	103,23	65	14	30
15	49,46	45,81	34	10	25	35	109,91	106,26	65	14	30
16	52,47	48,82	37	10	30	36	112,94	109,29	70	16	30
17	55,49	51,84	40	10	30	37	115,97	112,32	70	16	30
18	58,5	54,85	43	10	30	38	118,99	115,34	70	16	30
19	61,52	57,87	45	10	30	39	122,02	118,37	70	16	30
20	64,54	60,89	46	10	30	40	125,05	121,4	70	16	30
21	67,56	63,91	48	12	30	42	131,11	127,46	80	16	32
22	70,58	66,93	50	12	30	45	140,2	136,55	80	16	32
23	73,6	69,95	52	12	30	48	149,29	145,64	80	16	32
24	76,62	72,97	54	12	30	50	155,34	151,69	80	16	32
25	79,65	76	57	12	30	57	176,56	172,91	80	16	32
26	82,67	79,02	60	12	30	60	185,65	182	80	16	32
27	85,7	82,05	60	12	30	76	234,14	230,49	80	20	32



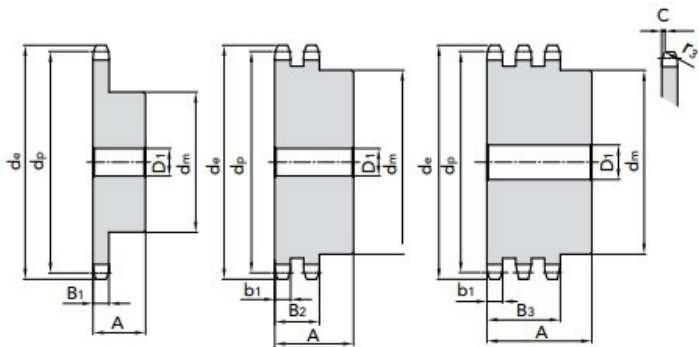
## 3/8" x 7/32"

### Koła łańcuchowe

Promień zęba r3	10 mm
Szerokość promienia C	1 mm
Szerokość zęba B1	5,3 mm
Szerokość zęba b1	5,2 mm
Szerokość zęba B2	15,4 mm
Szerokość zęba B3	25,6 mm

### Łańcuch

Rozstaw	9,525 mm
Szerokość wewnętrzna	5,72 mm
Walek Ø	6,35 mm



**Materiał: C45 UNI 7845 kół łańcuchowych monolitycznych**

**Materiał: FE dla kół łańcuchowych spawanych**

### PODWÓJNE

Z	de	dp	dm	D1	A	Z	de	dp	dm	D1	A
8	28,54	24,89	15	6	22	28	88,72	85,07	73	12	30
9	31,5	27,85	18	8	22	29	91,75	88,1	76	12	30
10	34,47	30,82	20	8	22	30	94,77	91,12	79	12	30
11	37,46	33,81	22	10	25	31	97,8	94,15	80	16	30
12	40,45	36,8	25	10	25	32	100,83	97,18	80	16	30
13	43,45	39,8	28	10	25	33	103,85	100,2	80	16	30
14	46,45	42,8	31	10	25	34	106,88	103,23	80	16	30
15	49,46	45,81	34	10	25	35	109,91	106,26	80	16	30
16	52,47	48,82	37	12	30	36	112,94	109,29	90	16	30
17	55,49	51,84	40	12	30	37	115,97	112,32	90	16	30
18	58,5	54,85	43	12	30	38	118,99	115,34	90	16	30
19	61,52	57,87	46	12	30	39	122,02	118,37	90	16	30
20	64,54	60,89	49	12	30	40	125,05	121,4	90	16	30
21	67,56	63,91	52	12	30	42	131,11	127,46	90	16	40
22	70,58	66,93	55	12	30	45	140,2	136,55	90	16	40
23	73,6	69,95	58	12	30	48	149,29	145,64	90	16	40
24	76,62	72,97	61	12	30	50	155,34	151,69	90	16	40
25	79,65	76	64	12	30	57	176,56	172,91	90	16	40
26	82,67	79,02	67	12	30	60	185,65	182	90	16	40
27	85,7	82,05	70	12	30	76	234,14	230,49	90	20	40



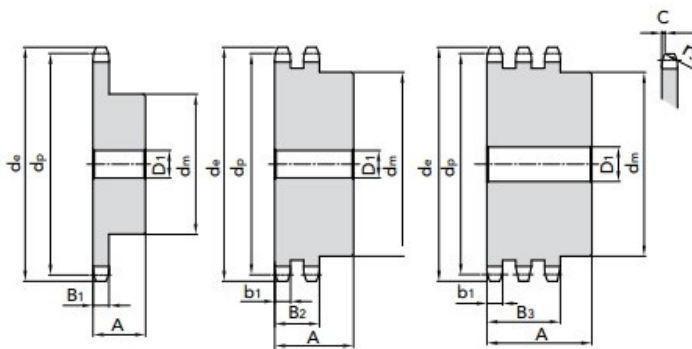
## 3/8" x 7/32"

### Koła łańcuchowe

Promień zęba r3	10 mm
Szerokość promienia C	1 mm
Szerokość zęba B1	5,3 mm
Szerokość zęba b1	5,2 mm
Szerokość zęba B2	15,4 mm
Szerokość zęba B3	25,6 mm

### Łańcuch

Rozstaw	9,525 mm
Szerokość wewnętrzna	5,72 mm
Walek Ø	6,35 mm



**Materiał: C45 UNI 7845 kół łańcuchowych monolitycznych**

**Materiał: FE dla kół łańcuchowych spawanych**

### POTRÓJNE

Z	de	dp	dm	D1	A	Z	de	dp	dm	D1	A
8	28,54	24,89	15	6	32	28	88,72	85,07	73	14	40
9	31,5	27,85	18	8	32	29	91,75	88,1	76	14	40
10	34,47	30,82	20	10	32	30	94,77	91,12	79	14	40
11	37,46	33,81	22	10	35	31	97,8	94,15	80	16	40
12	40,45	36,8	25	10	35	32	100,83	97,18	80	16	40
13	43,45	39,8	28	10	35	33	103,85	100,2	80	16	40
14	46,45	42,8	31	12	35	34	106,88	103,23	85	16	40
15	49,46	45,81	34	12	35	35	109,91	106,26	85	16	40
16	52,47	48,82	37	12	35	36	112,94	109,29	90	16	40
17	55,49	51,84	40	12	35	37	115,97	112,32	90	16	40
18	58,5	54,85	43	12	35	38	118,99	115,34	90	16	40
19	61,52	57,87	46	12	35	39	122,02	118,37	90	16	40
20	64,54	60,89	49	12	35	40	125,05	121,4	90	16	40
21	67,56	63,91	52	14	40	45	140,2	136,55	90	16	56
22	70,58	66,93	55	14	40	50	155,34	151,69	90	16	56
23	73,6	69,95	58	14	40	57	176,56	172,91	90	16	56
24	76,62	72,97	61	14	40	60	185,65	182	90	20	56
25	79,65	76	64	14	40	76	234,14	230,49	100	20	56
26	82,67	79,02	67	14	40						
27	85,7	82,05	70	14	40						

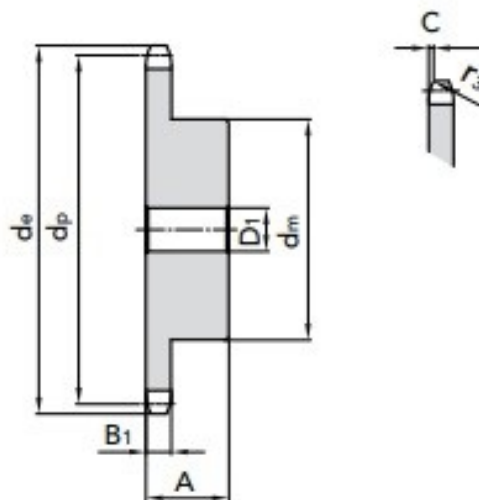


**1/2" x 3/16"****KOŁA ŁAŃCUCHOWE**

Promień zęba <b>r3</b>	13 mm
Szerokość promienia <b>C</b>	1,3 mm
Szerokość zęba <b>B1</b>	4,5 mm

**ŁAŃCUCH**

Rozstaw	12,7 mm
Szerokość wewnętrzna	4,88 mm
Walek $\emptyset$	7,75 mm

**MATERIAŁ: C 45 UNI 7845**

Z	de	dp	dm	D1	A
8	38,5	33,18	21	8	14
9	41,5	37,13	25	8	14
10	46,2	41,1	28	8	14
11	49,6	45,07	31	8	16
12	53,9	49,07	35	8	16
13	58,4	53,06	39	8	16
14	62,8	57,07	43	8	16
15	66,8	61,09	47	8	16
16	70,9	65,1	50	10	18
17	74,9	69,11	50	10	18
18	78,9	73,14	50	10	18
19	82,9	77,16	50	10	18
20	86,9	81,19	50	10	18
21	91	85,22	60	12	20
22	95	89,24	60	12	20
23	99	93,27	60	12	20
24	103	97,29	60	12	20
25	107,1	101,33	60	12	20
26	111,2	105,36	70	16	20
27	115,4	109,4	70	16	20

Z	de	dp	dm	D1	A
28	119,4	113,42	70	16	20
29	123,4	117,46	70	16	20
30	127,5	121,5	70	16	20
31	131,5	125,54	70	16	20
32	135,5	129,56	70	16	20
33	139,6	133,6	70	16	20
34	143,6	137,64	70	16	20
35	147,6	141,68	70	16	20
36	151,7	145,72	70	16	25
37	155,7	149,76	70	16	25
38	159,8	153,8	70	16	25
39	163,8	157,83	70	16	25
40	167,8	161,87	70	16	25

## 1/2" x 1/4" wałek 7,75

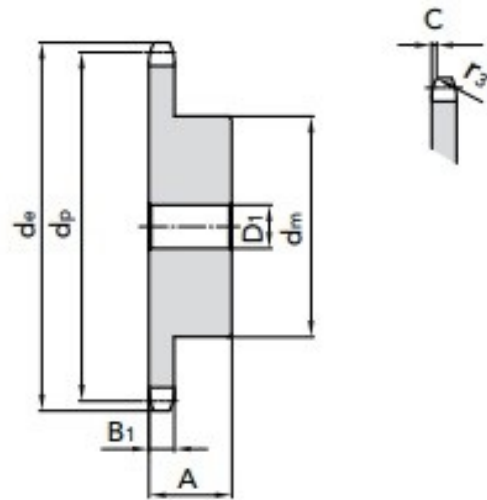
### KOŁA ŁAŃCUCHOWE

Promień zęba r3	13 mm
Szerokość promienia C	1,3 mm
Szerokość zęba B1	5,9 mm

### ŁAŃCUCH

Rozstaw	12,7 mm
Szerokość wewnętrzna	6,4 mm
Wałek Ø	7,75 mm

**MATERIAŁ: C 45 UNI 7845**



Z	de	dp	dm	D1	A
17	74,37	69,11	52	8	28
21	90,46	85,22	68	8	28
22	94,49	89,24	70	8	28
23	98,52	93,27	70	8	28
26	110,61	105,36	70	8	30
28	118,68	113,42	70	10	30
29	122,71	117,46	80	10	30
30	126,75	121,5	80	10	30
31	130,78	125,54	90	10	30
33	138,86	133,6	90	10	30
34	142,89	137,64	90	10	30
35	146,93	141,68	90	10	30
36	150,97	145,72	90	10	30
38	159,04	153,8	90	12	35
39	163,08	157,83	90	12	35
40	167,12	161,87	90	12	35

Z	de	dp	dm	D1	A





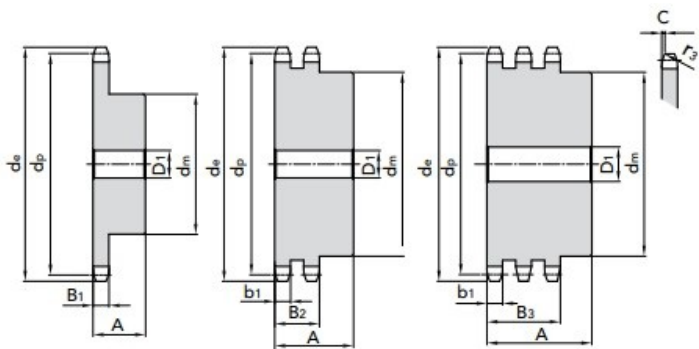
## 1/2" x 5/16"

### Koła łańcuchowe

Promień zęba r3	13 mm
Szerokość promienia C	1,3 mm
Szerokość zęba B1	7,2 mm
Szerokość zęba b1	7 mm
Szerokość zęba B2	21 mm
Szerokość zęba B3	34,9 mm

### Łańcuch

Rozstaw	12,7 mm
Szerokość wewnętrzna	7,75 mm
Walek Ø	8,51 mm



**Materiał: C45 UNI 7845 kół łańcuchowych monolitycznych**

**Materiał: FE dla kół łańcuchowych spawanych**

### PODWÓJNE

Z	de	dp	dm	D1	A
8	37,68	33,18	20	10	32
9	41,62	37,13	24	10	32
10	45,59	41,1	28	10	32
11	49,57	45,07	32	12	35
12	53,56	49,07	35	12	35
13	57,56	53,06	38	12	35
14	61,56	57,07	42	12	35
15	65,57	61,09	46	12	35
16	69,59	65,1	50	14	35
17	73,61	69,11	54	14	35
18	77,63	73,14	58	14	35
19	81,65	77,16	62	14	35
20	85,67	81,19	66	14	35
21	89,7	85,22	70	16	40
22	93,73	89,24	70	16	40
23	97,76	93,27	70	16	40
24	101,79	97,29	75	16	40
25	105,82	101,33	80	16	40
26	109,85	105,36	85	20	40
27	113,89	109,4	85	20	40

Z	de	dp	dm	D1	A
28	117,92	113,42	90	20	40
29	121,95	117,46	95	20	40
30	125,99	121,5	100	20	40
31	130,02	125,54	100	20	40
32	134,4	129,56	100	20	40
33	138,1	133,6	100	20	40
34	142,13	137,64	100	20	40
35	146,17	141,68	100	20	40
36	150,21	145,72	110	20	40
37	154,24	149,76	110	20	40
38	158,28	153,8	110	20	40
39	162,32	157,83	110	20	40
40	166,36	161,87	110	20	40





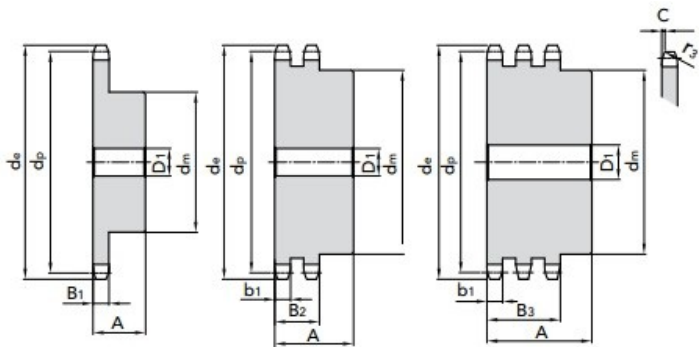
## 5/8" x 3/8"

### Koła łańcuchowe

Promień zęba r3	16 mm
Szerokość promienia C	1,6 mm
Szerokość zęba B1	9,1 mm
Szerokość zęba b1	9 mm
Szerokość zęba B2	25,5 mm
Szerokość zęba B3	42,1 mm

### Łańcuch

Rozstaw	15,875 mm
Szerokość wewnętrzna	9,65 mm
Walek Ø	10,16 mm



**Materiał: C45 UNI 7845 kół łańcuchowych monolitycznych**

**Materiał: FE dla kół łańcuchowych spawanych**

### POJEDYNCZE

Z	de	dp	dm	D1	A
8	48,32	41,48	25	10	25
9	53,26	46,42	30	10	25
10	58,21	51,37	35	10	25
11	63,19	56,35	37	12	30
12	68,18	61,34	42	12	30
13	73,17	66,33	47	12	30
14	78,18	71,34	52	12	30
15	83,19	76,35	57	12	30
16	88,21	81,37	60	12	30
17	93,23	86,39	60	12	30
18	98,26	91,42	70	14	30
19	103,29	96,45	70	14	30
20	108,32	101,48	75	14	30
21	113,35	106,51	75	16	30
22	118,39	111,55	80	16	30
23	123,43	116,59	80	16	30
24	128,46	121,62	80	16	30
25	133,5	126,66	80	16	30
26	138,54	131,7	85	20	35
27	143,58	136,74	85	20	35

Z	de	dp	dm	D1	A
28	148,63	141,79	90	20	35
29	153,67	146,83	90	20	35
30	158,71	151,87	90	20	35
31	163,76	156,92	95	20	35
32	168,8	161,96	95	20	35
33	173,85	167,01	95	20	35
34	178,89	172,05	95	20	35
35	183,94	177,1	95	20	35
36	188,99	182,15	100	20	35
37	194,03	187,19	100	20	35
38	199,08	192,24	100	20	35
39	204,13	197,29	100	20	35
40	209,17	202,33	100	20	35
42	219,27	212,43	100	20	40
45	234,42	227,58	100	20	40
48	249,57	242,73	100	20	40
50	259,66	252,82	100	20	40
57	295,02	288,18	100	20	40
60	310,17	303,33	100	20	40
76	390,99	384,15	100	20	50

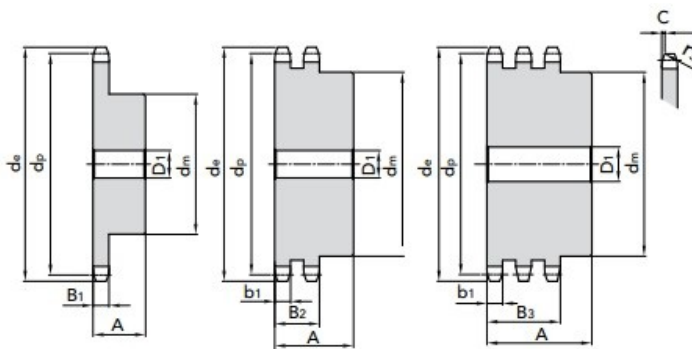
## 5/8" x 3/8"

### Koła łańcuchowe

Promień zęba r3	16 mm
Szerokość promienia C	1,6 mm
Szerokość zęba B1	9,1 mm
Szerokość zęba b1	9 mm
Szerokość zęba B2	25,5 mm
Szerokość zęba B3	42,1 mm

### Łańcuch

Rozstaw	15,875 mm
Szerokość wewnętrzna	9,65 mm
Walek Ø	10,16 mm



**Materiał: C45 UNI 7845 kół łańcuchowych monolitycznych**

**Materiał: FE dla kół łańcuchowych spawanych**

### PODWÓJNE

Z	de	dp	dm	D1	A
8	48,32	41,48	25	12	40
9	53,26	46,42	30	12	40
10	58,21	51,37	35	12	40
11	63,19	56,35	39	14	40
12	68,18	61,34	44	14	40
13	73,17	66,33	49	14	40
14	78,18	71,34	54	14	40
15	83,19	76,35	59	14	40
16	88,21	81,37	64	16	45
17	93,23	86,39	69	16	45
18	98,26	91,42	74	16	45
19	103,29	96,45	79	16	45
20	108,32	101,48	84	16	45
21	113,35	106,51	85	16	45
22	118,39	111,55	90	16	45
23	123,43	116,59	95	16	45
24	128,46	121,62	100	16	45
25	133,5	126,66	105	16	45
26	138,54	131,7	110	16	45
27	143,58	136,74	110	20	45

Z	de	dp	dm	D1	A
28	148,63	141,79	115	20	45
29	153,67	146,83	115	20	45
30	158,71	151,87	120	20	45
31	163,76	156,92	120	20	45
32	168,8	161,96	120	20	45
33	173,85	167,01	120	20	45
34	178,89	172,05	120	20	45
35	183,94	177,1	120	20	45
36	188,99	182,15	120	20	45
37	194,03	187,19	120	20	45
38	199,08	192,24	120	20	45
39	204,13	197,29	120	20	45
40	209,17	202,33	120	20	45
42	219,27	212,43	130	20	50
45	234,42	227,58	130	20	50
48	249,57	242,73	130	20	50
50	259,66	252,82	130	20	50
57	295,02	288,18	130	20	50
60	310,17	303,33	130	20	50
76	390,99	384,15	130	20	63

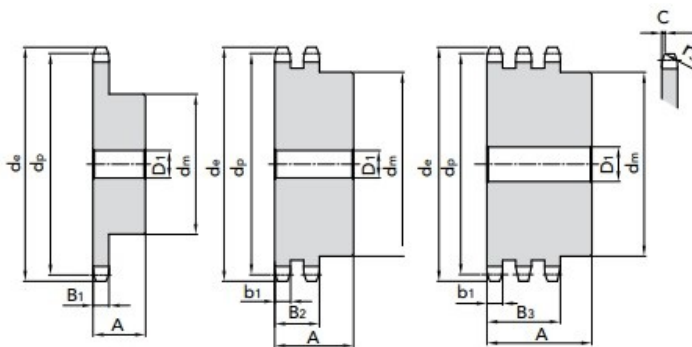
## 5/8" x 3/8"

### Koła łańcuchowe

Promień zęba r3	16 mm
Szerokość promienia C	1,6 mm
Szerokość zęba B1	9,1 mm
Szerokość zęba b1	9 mm
Szerokość zęba B2	25,5 mm
Szerokość zęba B3	42,1 mm

### Łańcuch

Rozstaw	15,875 mm
Szerokość wewnętrzna	9,65 mm
Walek Ø	10,16 mm



**Materiał: C45 UNI 7845 kół łańcuchowych monolitycznych**

**Materiał: FE dla kół łańcuchowych spawanych**

### POTRÓJNE

Z	de	dp	dm	D1	A
8	48,32	41,48	25	12	55
9	53,26	46,42	30	12	55
10	58,21	51,37	35	16	55
11	63,19	56,35	39	16	55
12	68,18	61,34	44	16	55
13	73,17	66,33	49	16	55
14	78,18	71,34	54	16	55
15	83,19	76,35	59	16	55
16	88,21	81,37	64	16	60
17	93,23	86,39	69	16	60
18	98,26	91,42	74	16	60
19	103,29	96,45	79	16	60
20	108,32	101,48	84	16	60
21	113,35	106,51	85	20	60
22	118,39	111,55	90	20	60
23	123,43	116,59	95	20	60
24	128,46	121,62	100	20	60
25	133,5	126,66	105	20	60
26	138,54	131,7	110	20	60
27	143,58	136,74	110	20	60

Z	de	dp	dm	D1	A
28	148,63	141,79	115	20	60
29	153,67	146,83	115	20	60
30	158,71	151,87	120	20	60
31	163,76	156,92	120	20	60
32	168,8	161,96	120	20	60
33	173,85	167,01	120	20	60
34	178,89	172,05	120	20	60
35	183,94	177,1	120	20	60
36	188,99	182,15	120	25	60
37	194,03	187,19	120	25	60
38	199,08	192,24	120	25	60
39	204,13	197,29	120	25	60
40	209,17	202,33	120	25	60
45	234,42	227,58	130	25	60
50	259,66	252,82	130	25	60
57	295,02	288,18	130	25	60
60	310,17	303,33	130	25	60
76	390,99	384,15	130	25	67

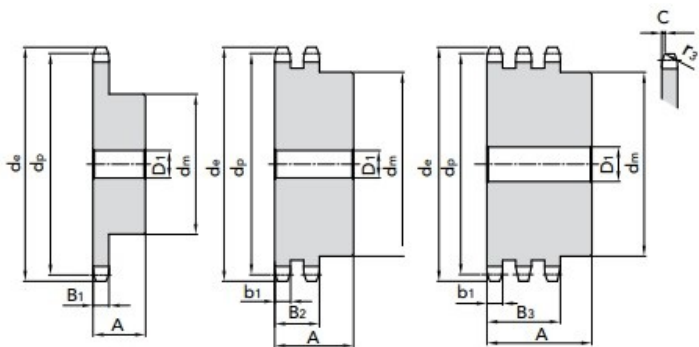
## 3/4" x 7/16"

### Koła łańcuchowe

Promień zęba r3	19 mm
Szerokość promienia C	2 mm
Szerokość zęba B1	11,1 mm
Szerokość zęba b1	10,8 mm
Szerokość zęba B2	30,3 mm
Szerokość zęba B3	49,8 mm

### Łańcuch

Rozstaw	19,05 mm
Szerokość wewnętrzna	11,68 mm
Walek Ø	12,07 mm



**Materiał: C45 UNI 7845 kół łańcuchowych monolitycznych**

**Materiał: FE dla kół łańcuchowych spawanych**

### POJEDYNCZE

Z	de	dp	dm	D1	A
8	57,31	49,78	31	12	30
9	63,23	55,7	37	12	30
10	69,18	61,65	42	12	30
11	75,15	67,62	46	14	35
12	81,13	73,6	52	14	35
13	87,13	79,6	58	14	35
14	93,14	85,61	64	14	35
15	99,16	91,63	70	14	35
16	105,18	97,65	75	16	35
17	111,2	103,67	80	16	35
18	117,23	109,7	80	16	35
19	123,27	115,74	80	16	35
20	129,31	121,78	80	16	35
21	135,35	127,82	90	20	40
22	141,39	133,86	90	20	40
23	147,43	139,9	90	20	40
24	153,48	145,95	90	20	40
25	159,52	151,99	90	20	40
26	165,57	158,04	95	20	40
27	171,62	164,09	95	20	40

Z	de	dp	dm	D1	A
28	177,67	170,14	95	20	40
29	183,72	176,19	95	20	40
30	189,78	182,25	95	20	40
31	195,83	188,3	100	20	40
32	201,88	194,35	100	20	40
33	207,94	200,41	100	20	40
34	213,99	206,46	100	20	40
35	220,05	212,52	100	20	40
36	226,1	218,57	100	20	40
37	232,16	224,63	100	20	40
38	238,22	230,69	100	20	40
39	244,27	236,74	100	20	40
40	250,33	242,8	100	20	40
42	262,45	254,92	110	25	56
45	280,62	273,09	110	25	56
48	298,8	291,27	110	25	56
50	310,92	303,39	110	25	56
57	353,34	345,81	110	25	56
60	371,52	363,99	110	25	56
76	468,51	460,98	110	30	56

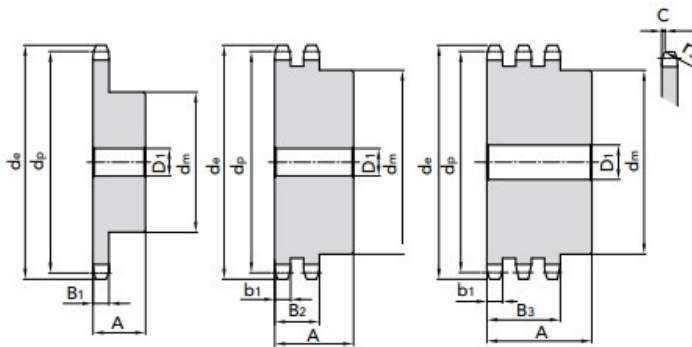
## 3/4" x 7/16"

### Koła łańcuchowe

Promień zęba r3	19 mm
Szerokość promienia C	2 mm
Szerokość zęba B1	11,1 mm
Szerokość zęba b1	10,8 mm
Szerokość zęba B2	30,3 mm
Szerokość zęba B3	49,8 mm

### Łańcuch

Rozstaw	19,05 mm
Szerokość wewnętrzna	11,68 mm
Walek Ø	12,07 mm



**Materiał: C45 UNI 7845 kół łańcuchowych monolitycznych**

**Materiał: FE dla kół łańcuchowych spawanych**

### PODWÓJNE

Z	de	dp	dm	D1	A
8	57,31	49,78	31	12	45
9	63,23	55,7	37	12	45
10	69,18	61,65	42	12	45
11	75,15	67,62	47	16	50
12	81,13	73,6	53	16	50
13	87,13	79,6	59	16	50
14	93,14	85,61	65	16	50
15	99,16	91,63	71	16	50
16	105,18	97,65	77	20	50
17	111,2	103,67	83	20	50
18	117,23	109,7	89	20	50
19	123,27	115,74	95	20	50
20	129,31	121,78	100	20	50
21	135,35	127,82	100	20	50
22	141,39	133,86	100	20	50
23	147,43	139,9	110	20	50
24	153,48	145,95	110	20	50
25	159,52	151,99	120	20	50
26	165,57	158,04	120	20	50
27	171,62	164,09	120	20	50

Z	de	dp	dm	D1	A
28	177,67	170,14	120	20	50
29	183,72	176,19	120	20	50
30	189,78	182,25	120	20	50
31	195,83	188,3	130	20	50
32	201,88	194,35	130	20	50
33	207,94	200,41	130	20	50
34	213,99	206,46	130	20	50
35	220,05	212,52	130	20	50
36	226,1	218,57	130	25	50
37	232,16	224,63	130	25	50
38	238,22	230,69	130	25	50
39	244,27	236,74	130	25	50
40	250,33	242,8	130	25	50
42	262,45	254,92	140	25	63
45	280,62	273,09	140	25	63
48	298,8	291,27	140	25	63
50	310,92	303,39	140	25	63
57	353,34	345,81	140	25	63
60	371,52	363,99	140	25	63
76	468,51	460,98	140	30	63

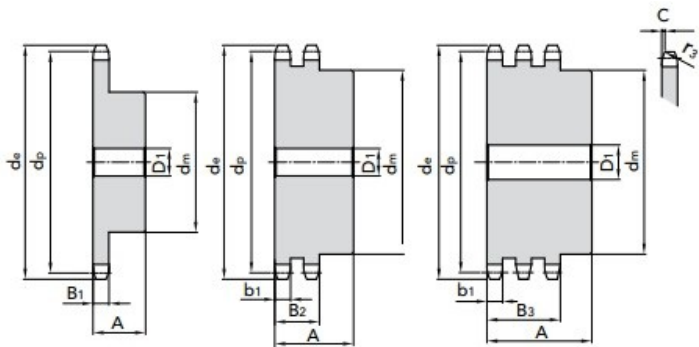
## 3/4" x 7/16"

### Koła łańcuchowe

Promień zęba r3	19 mm
Szerokość promienia C	2 mm
Szerokość zęba B1	11,1 mm
Szerokość zęba b1	10,8 mm
Szerokość zęba B2	30,3 mm
Szerokość zęba B3	49,8 mm

### Łańcuch

Rozstaw	19,05 mm
Szerokość wewnętrzna	11,68 mm
Walek Ø	12,07 mm



**Materiał: C45 UNI 7845 kół łańcuchowych monolitycznych**

**Materiał: FE dla kół łańcuchowych spawanych**

### POTRÓJNE

Z	de	dp	dm	D1	A
8	57,31	49,78	31	16	65
9	63,23	55,7	37	16	65
10	69,18	61,65	42	16	65
11	75,15	67,62	47	20	70
12	81,13	73,6	53	20	70
13	87,13	79,6	59	20	70
14	93,14	85,61	65	20	70
15	99,16	91,63	71	20	70
16	105,18	97,65	77	20	70
17	111,2	103,67	83	20	70
18	117,23	109,7	89	20	70
19	123,27	115,74	95	20	70
20	129,31	121,78	100	20	70
21	135,35	127,82	100	20	70
22	141,39	133,86	100	20	70
23	147,43	139,9	110	20	70
24	153,48	145,95	110	20	70
25	159,52	151,99	120	20	70
26	165,57	158,04	120	20	70
27	171,62	164,09	120	20	70

Z	de	dp	dm	D1	A
28	177,67	170,14	120	20	70
29	183,72	176,19	120	20	70
30	189,78	182,25	120	20	70
31	195,83	188,3	130	25	70
32	201,88	194,35	130	25	70
33	207,94	200,41	130	25	70
34	213,99	206,46	130	25	70
35	220,05	212,52	130	25	70
36	226,1	218,57	130	25	70
37	232,16	224,63	130	25	70
38	238,22	230,69	130	25	70
39	244,27	236,74	130	25	70
40	250,33	242,8	130	25	70
45	280,62	273,09	140	25	70
50	310,92	303,39	140	25	70
57	353,34	345,81	140	25	70
60	371,52	363,99	140	30	70
76	468,51	460,98	140	30	70



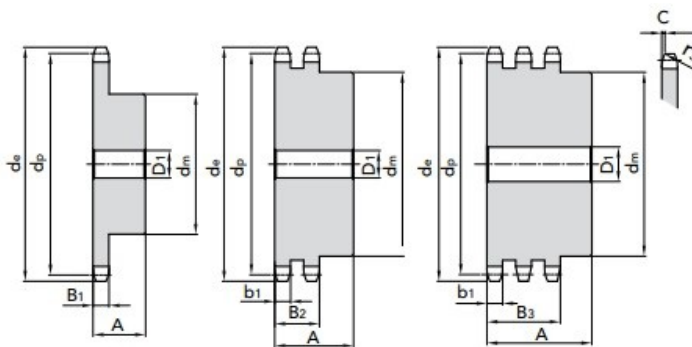
## 1" x 17,02 mm

### Koła łańcuchowe

Promień zęba r3	26 mm
Szerokość promienia C	2,5 mm
Szerokość zęba B1	16,2 mm
Szerokość zęba b1	15,8 mm
Szerokość zęba B2	47,7 mm
Szerokość zęba B3	79,6 mm

### Łańcuch

Rozstaw	25,4 mm
Szerokość wewnętrzna	17,02 mm
Walek Ø	15,88 mm



**Materiał: C45 UNI 7845 kół łańcuchowych monolitycznych**

**Materiał: FE dla kół łańcuchowych spawanych**

### POJEDYNCZE

Z	de	dp	dm	D1	A
8	77,49	66,37	42	16	35
9	85,38	74,26	50	16	35
10	93,32	82,2	55	16	35
11	101,28	90,16	61	16	40
12	109,26	98,14	69	16	40
13	117,26	106,14	78	16	40
14	125,27	114,15	84	16	40
15	133,29	122,17	92	20	40
16	141,32	130,2	100	20	45
17	149,35	138,23	100	20	45
18	157,39	146,27	100	20	45
19	165,44	154,32	100	20	45
20	173,49	162,37	100	20	45
21	181,54	170,42	110	20	50
22	189,6	178,48	110	20	50
23	197,66	186,54	110	20	50
24	205,72	194,6	110	20	50
25	213,78	202,66	110	20	50
26	221,84	210,72	120	20	50
27	229,91	218,79	120	20	50

Z	de	dp	dm	D1	A
28	237,98	226,86	120	20	50
29	246,05	234,93	120	20	50
30	254,12	243	120	20	50
31	262,19	251,07	120	25	50
32	270,26	259,14	120	25	50
33	278,33	267,21	120	25	50
34	286,4	275,28	120	25	50
35	294,48	283,36	120	25	50
36	302,55	291,43	120	25	50
37	310,63	299,51	120	25	50
38	318,7	307,58	120	25	50
39	326,78	315,66	120	25	50
40	334,86	323,74	120	25	50
42	351,01	339,89	125	25	70
45	375,24	364,12	125	25	70
48	399,48	388,36	125	25	70
50	415,64	404,52	125	25	70
57	472,2	461,08	125	30	70
60	496,45	485,33	125	30	70
76	625,76	614,64	140	30	80

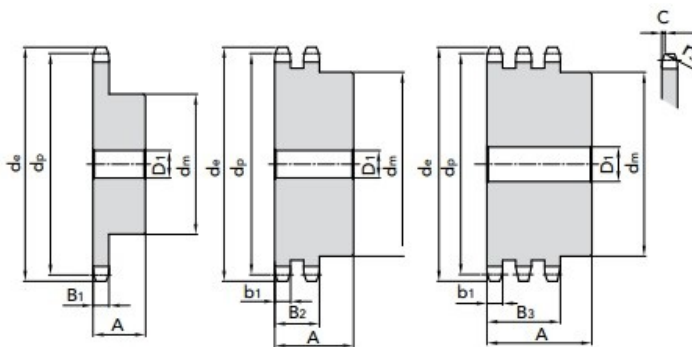
## 1" x 17,02 mm

### Koła łańcuchowe

Promień zęba r3	26 mm
Szerokość promienia C	2,5 mm
Szerokość zęba B1	16,2 mm
Szerokość zęba b1	15,8 mm
Szerokość zęba B2	47,7 mm
Szerokość zęba B3	79,6 mm

### Łańcuch

Rozstaw	25,4 mm
Szerokość wewnętrzna	17,02 mm
Walek Ø	15,88 mm



**Materiał: C45 UNI 7845 kół łańcuchowych monolitycznych**

**Materiał: FE dla kół łańcuchowych spawanych**

### PODWÓJNE

Z	de	dp	dm	D1	A
8	77,49	66,37	42	16	65
9	85,38	74,26	50	16	65
10	93,32	82,2	56	16	65
11	101,28	90,16	64	20	70
12	109,26	98,14	72	20	70
13	117,26	106,14	80	20	70
14	125,27	114,15	88	20	70
15	133,29	122,17	96	20	70
16	141,32	130,2	104	20	70
17	149,35	138,23	112	20	70
18	157,39	146,27	120	20	70
19	165,44	154,32	128	20	70
20	173,49	162,37	130	20	70
21	181,54	170,42	130	25	70
22	189,6	178,48	130	25	70
23	197,66	186,54	130	25	70
24	205,72	194,6	130	25	70
25	213,78	202,66	130	25	70
26	221,84	210,72	130	25	70
27	229,91	218,79	130	25	70

Z	de	dp	dm	D1	A
28	237,98	226,86	130	25	70
29	246,05	234,93	130	25	70
30	254,12	243	130	25	70
31	262,19	251,07	140	25	70
32	270,26	259,14	140	25	70
33	278,33	267,21	140	25	70
34	286,4	275,28	140	25	70
35	294,48	283,36	140	25	70
36	302,55	291,43	140	25	70
37	310,63	299,51	140	25	70
38	318,7	307,58	140	25	70
39	326,78	315,66	140	25	70
40	334,86	323,74	140	25	70
42	351,01	339,89	150	25	80
45	375,24	364,12	150	25	80
48	399,48	388,36	150	30	80
50	415,64	404,52	150	30	80
57	472,2	461,08	160	30	90
60	496,45	485,33	160	30	90
76	625,76	614,64	160	30	90

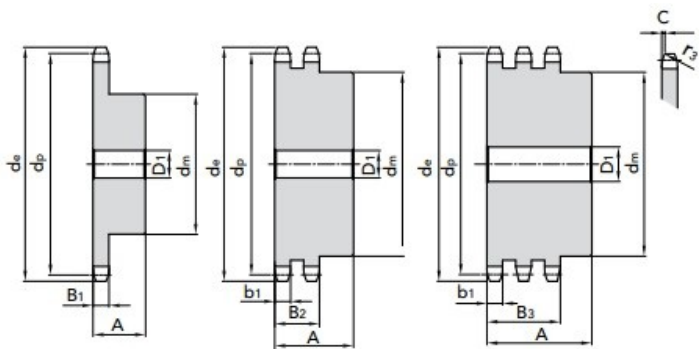
## 1" x 17,02 mm

### Koła łańcuchowe

Promień zęba r3	26 mm
Szerokość promienia C	2,5 mm
Szerokość zęba B1	16,2 mm
Szerokość zęba b1	15,8 mm
Szerokość zęba B2	47,7 mm
Szerokość zęba B3	79,6 mm

### Łańcuch

Rozstaw	25,4 mm
Szerokość wewnętrzna	17,02 mm
Walek Ø	15,88 mm



**Materiał: C45 UNI 7845 kół łańcuchowych monolitycznych**

**Materiał: FE dla kół łańcuchowych spawanych**

### POTRÓJNE

Z	de	dp	dm	D1	A
8	77,49	66,37	42	20	95
9	85,38	74,26	50	20	95
10	93,32	82,2	56	20	95
11	101,28	90,16	64	25	100
12	109,26	98,14	72	25	100
13	117,26	106,14	80	25	100
14	125,27	114,15	88	25	100
15	133,29	122,17	96	25	100
16	141,32	130,2	104	30	100
17	149,35	138,23	112	30	100
18	157,39	146,27	120	30	100
19	165,44	154,32	128	30	100
20	173,49	162,37	130	30	100
21	181,54	170,42	130	30	100
22	189,6	178,48	130	30	100
23	197,66	186,54	130	30	100
24	205,72	194,6	130	30	100
25	213,78	202,66	130	30	100
26	221,84	210,72	130	30	100
27	229,91	218,79	130	30	100

Z	de	dp	dm	D1	A
28	237,98	226,86	130	30	100
29	246,05	234,93	130	30	100
30	254,12	243	130	30	100
31	262,19	251,07	140	30	100
32	270,26	259,14	140	30	100
33	278,33	267,21	140	30	100
34	286,4	275,28	140	30	100
35	294,48	283,36	140	30	100
36	302,55	291,43	140	30	100
37	310,63	299,51	140	30	100
40	334,86	323,74	140	30	100
45	375,24	364,12	160	30	100
50	415,64	404,52	160	30	100
57	472,2	461,08	180	40	110
76	625,76	614,64	180	40	110

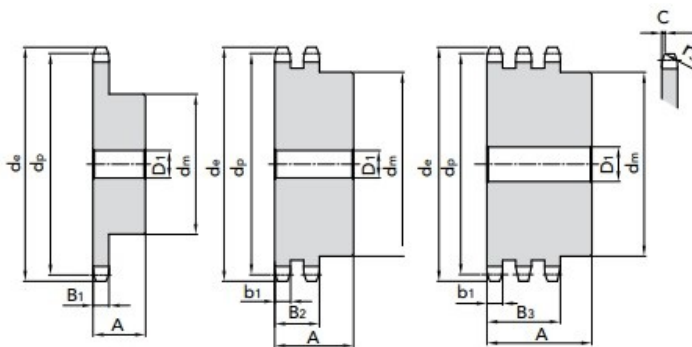
## 1" 1/4 x 3/4"

### Koła łańcuchowe

Promień zęba r3	32 mm
Szerokość promienia C	3,5 mm
Szerokość zęba B1	18,5 mm
Szerokość zęba b1	18,2 mm
Szerokość zęba B2	54,6 mm
Szerokość zęba B3	91 mm

### Łańcuch

Rozstaw	31,75 mm
Szerokość wewnętrzna	19,56 mm
Walek Ø	19,05 mm



**Materiał: C45 UNI 7845 kół łańcuchowych monolitycznych**

**Materiał: FE dla kół łańcuchowych spawanych**

### POJEDYNCZE

Z	de	dp	dm	D1	A
8	98,1	82,96	53	20	40
9	108	92,84	63	20	40
10	117,9	102,74	70	20	40
11	127,8	112,68	77	20	45
12	137,8	122,68	88	20	45
13	147,8	132,65	98	20	45
14	157,8	142,68	108	20	45
15	167,9	152,72	118	20	45
16	177,9	162,75	120	25	50
17	187,9	172,78	120	25	50
18	198	182,85	120	25	50
19	208,1	192,91	120	25	50
20	218,1	202,98	120	25	50
21	228,2	213,04	140	25	55
22	238,3	223,11	140	25	55
23	248,3	233,17	140	25	55
24	258,4	243,23	140	25	55
25	268,5	253,33	140	25	55
26	278,6	263,4	150	25	55
27	288,6	273,4	150	25	55

Z	de	dp	dm	D1	A
28	298,7	283,56	150	25	55
29	308,8	293,65	150	25	55
30	318,9	303,75	150	25	55
31	329	313,85	160	25	55
32	339,1	323,91	160	25	55
33	349,2	334,01	160	25	55
34	359,3	344,1	160	25	55
35	369,4	354,2	160	25	55
36	379,5	364,3	160	25	55
37	389,5	374,39	160	25	55
38	399,6	384,49	160	25	55
39	409,7	394,59	160	25	55
40	419,8	404,68	160	25	55
42	440	424,88	160	30	70
45	470,3	455,17	160	30	70
48	500,6	485,46	160	30	70
50	520,8	505,65	160	30	70
57	591,5	576,36	160	30	80
60	621,8	606,65	160	30	80
76	783,5	768,32	160	30	90

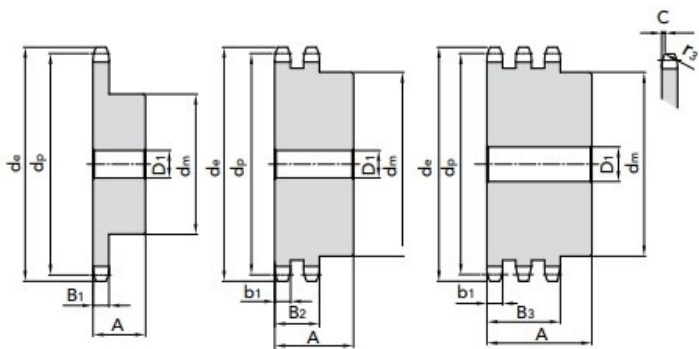
## 1" 1/4 x 3/4"

### Koła łańcuchowe

Promień zęba r3	32 mm
Szerokość promienia C	3,5 mm
Szerokość zęba B1	18,5 mm
Szerokość zęba b1	18,2 mm
Szerokość zęba B2	54,6 mm
Szerokość zęba B3	91 mm

### Łańcuch

Rozstaw	31,75 mm
Szerokość wewnętrzna	19,56 mm
Walek Ø	19,05 mm



**Materiał: C45 UNI 7845 kół łańcuchowych monolitycznych**

**Materiał: FE dla kół łańcuchowych spawanych**

### PODWÓJNE

Z	de	dp	dm	D1	A
8	98,1	82,96	53	20	75
9	108	92,84	63	20	75
10	117,9	102,74	70	20	75
11	127,8	112,68	80	20	80
12	137,8	122,68	90	20	80
13	147,8	132,65	100	20	80
14	157,8	142,68	110	20	80
15	167,9	152,72	120	20	80
16	177,9	162,75	120	25	80
17	187,9	172,78	120	25	80
18	198	182,85	120	25	80
19	208,1	192,91	120	25	80
20	218,1	202,98	120	25	80
21	228,2	213,04	140	25	80
22	238,3	223,11	140	25	80
23	248,3	233,17	140	25	80
24	258,4	243,23	140	25	80
25	268,5	253,33	140	25	80
26	278,6	263,4	150	25	80
27	288,6	273,4	150	25	80

Z	de	dp	dm	D1	A
28	298,7	283,56	150	25	80
29	308,8	293,65	150	25	80
30	318,9	303,75	150	25	80
31	329	313,85	150	25	80
32	339,1	323,91	150	25	80
33	349,2	334,01	150	25	80
34	359,3	344,1	150	25	80
35	369,4	354,2	150	25	80
36	379,5	364,3	150	30	80
37	389,5	374,39	150	30	115
38	399,6	384,49	150	30	80
39	409,7	394,59	150	30	80
40	419,8	404,68	150	30	80
45	470,3	455,17	160	30	90
50	520,8	505,65	160	30	90
57	591,5	576,36	160	30	100
76	783,5	768,32	180	30	100

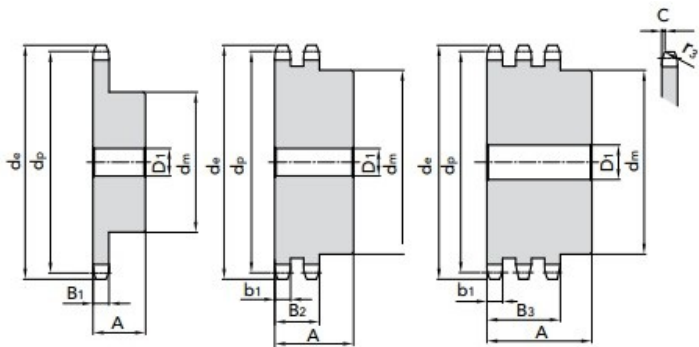
## 1" 1/4 x 3/4"

### Koła łańcuchowe

Promień zęba r3	32 mm
Szerokość promienia C	3,5 mm
Szerokość zęba B1	18,5 mm
Szerokość zęba b1	18,2 mm
Szerokość zęba B2	54,6 mm
Szerokość zęba B3	91 mm

### Łańcuch

Rozstaw	31,75 mm
Szerokość wewnętrzna	19,56 mm
Walek Ø	19,05 mm



**Materiał: C45 UNI 7845 kół łańcuchowych monolitycznych**

**Materiał: FE dla kół łańcuchowych spawanych**

### PODWÓJNE

Z	de	dp	dm	D1	A
8	98,1	82,96	53	20	110
9	108	92,84	63	20	110
10	117,9	102,74	70	20	110
11	127,8	112,68	80	20	115
12	137,8	122,68	90	20	115
13	147,8	132,65	100	20	115
14	157,8	142,68	110	20	115
15	167,9	152,72	120	20	115
16	177,9	162,75	120	25	115
17	187,9	172,78	120	25	115
18	198	182,85	120	25	115
19	208,1	192,91	120	25	115
20	218,1	202,98	120	25	115
21	228,2	213,04	140	25	115
22	238,3	223,11	140	25	115
23	248,3	233,17	140	25	115
24	258,4	243,23	140	25	115
25	268,5	253,33	140	25	115
26	278,6	263,4	150	25	115
27	288,6	273,4	150	25	115

Z	de	dp	dm	D1	A
28	298,7	283,56	150	25	115
29	308,8	293,65	150	25	115
30	318,9	303,75	150	25	115
31	329	313,85	150	25	115
32	339,1	323,91	150	30	115
33	349,2	334,01	150	30	115
34	359,3	344,1	150	30	115
35	369,4	354,2	150	30	115
36	379,5	364,3	150	30	115
38	399,6	384,49	150	30	115
40	419,8	404,68	150	30	115
45	470,3	455,17	180	40	115
50	520,8	505,65	180	40	115
57	591,5	576,36	180	40	125
76	783,5	768,32	200	40	140

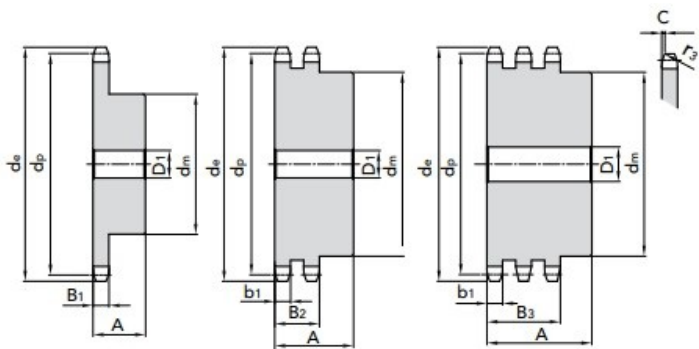
# 1" 1/2 x 1"

## Koła łańcuchowe

Promień zęba r3	38 mm
Szerokość promienia C	4 mm
Szerokość zęba B1	24,1 mm
Szerokość zęba b1	23,6 mm
Szerokość zęba B2	72 mm
Szerokość zęba B3	120,3 mm

## Łańcuch

Rozstaw	38,1 mm
Szerokość wewnętrzna	25,4 mm
Walek Ø	25,4 mm



**Materiał: C45 UNI 7845 kół łańcuchowych monolitycznych**

**Materiał: FE dla kół łańcuchowych spawanych**

### POJEDYNCZE

Z	de	dp	dm	D1	A
8	115	99,55	58	20	45
9	126,4	111,4	70	20	45
10	138	123,29	80	20	45
11	150	135,21	90	25	50
12	162	147,22	102	25	50
13	174,2	159,18	114	25	50
14	186,2	171,22	128	25	50
15	198,2	183,26	140	25	50
16	201,3	195,3	140	25	55
17	222,3	207,34	140	25	55
18	234,3	219,42	140	25	55
19	246,5	231,49	140	25	55
20	258,6	243,57	140	25	55
21	270,6	255,65	150	25	60
22	282,7	267,73	150	25	60
23	294,8	279,8	150	25	60
24	306,8	291,88	150	25	60
25	319	304	150	25	60
26	331	316,08	160	30	60
27	343,2	328,19	160	30	60

Z	de	dp	dm	D1	A
28	355,2	340,27	160	30	60
29	367,3	352,38	160	30	60
30	379,5	362,45	160	30	60
31	391,6	376,62	160	30	60
32	403,7	388,69	160	30	60
33	415,8	400,81	160	30	60
34	427,8	412,93	160	30	60
35	440	425,04	160	30	60
36	452	437,16	160	30	60
37	464,2	449,27	160	30	60
38	476,2	461,39	160	30	60
40	500,6	485,62	160	30	60
42	524,7	509,85	160	30	90
45	561,2	546,2	160	30	90
48	597,4	582,55	160	30	90
50	621,7	606,78	160	30	90
57	706,5	691,63	160	30	100
60	742,8	727,97	160	40	100
76	936,9	921,98	170	40	100



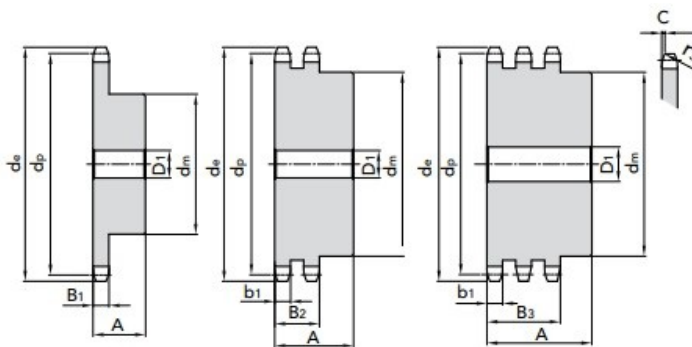
## 1" 1/2 x 1"

### Koła łańcuchowe

Promień zęba r3	38 mm
Szerokość promienia C	4 mm
Szerokość zęba B1	24,1 mm
Szerokość zęba b1	23,6 mm
Szerokość zęba B2	72 mm
Szerokość zęba B3	120,3 mm

### Łańcuch

Rozstaw	38,1 mm
Szerokość wewnętrzna	25,4 mm
Walek Ø	25,4 mm



**Materiał: C45 UNI 7845 kół łańcuchowych monolitycznych**

**Materiał: FE dla kół łańcuchowych spawanych**

### PODWÓJNE

Z	de	dp	dm	D1	A
8	115	99,55	58	25	95
9	126,4	111,4	70	25	95
10	138	123,29	80	25	95
11	150	135,21	90	25	100
12	162	147,22	102	25	100
13	174,2	159,18	114	25	100
14	186,2	171,22	128	25	100
15	198,2	183,26	140	25	100
16	201,3	195,3	140	25	100
17	222,3	207,34	150	25	100
18	234,3	219,42	160	25	100
19	246,5	231,49	160	25	100
20	258,6	243,57	160	25	100
21	270,6	255,65	160	25	100
22	282,7	267,73	160	25	100
23	294,8	279,8	160	25	100
24	306,8	291,88	160	25	100
25	319	304	160	25	100
26	331	316,08	160	30	100
27	343,2	328,19	160	30	100

Z	de	dp	dm	D1	A
28	355,2	340,27	160	30	100
29	367,3	352,38	160	30	100
30	379,5	362,45	160	30	100
31	391,6	376,62	170	30	100
32	403,7	388,69	170	30	100
33	415,8	400,81	170	30	100
34	427,8	412,93	170	30	100
35	440	425,04	170	30	100
36	452	437,16	170	30	100
37	464,2	449,27	170	30	100
38	476,2	461,39	170	30	100
40	500,6	485,62	170	30	100
45	561,2	546,2	180	40	100
50	621,7	606,78	180	40	100
57	706,5	691,63	200	40	110
76	936,9	921,98	220	40	120



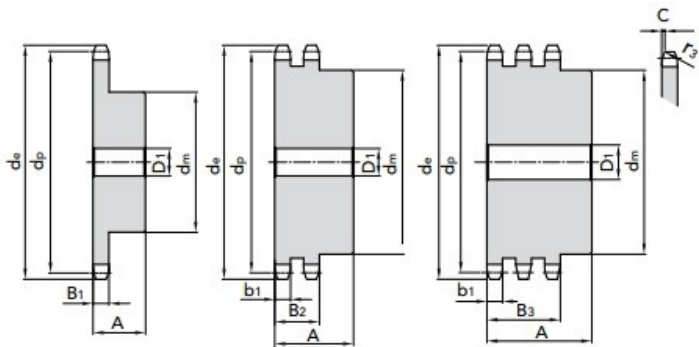
## 1" 3/4 x 1" 1/4

### Koła łańcuchowe

Promień zęba r3	44 mm
Szerokość promienia C	5 mm
Szerokość zęba B1	29,4 mm
Szerokość zęba b1	28,8 mm
Szerokość zęba B2	88,4 mm
Szerokość zęba B3	148 mm

### Łańcuch

Rozstaw	44,45 mm
Szerokość wewnętrzna	30,99 mm
Walek Ø	27,24 mm



**Materiał: C45 UNI 7845 kół łańcuchowych monolitycznych**

**Materiał: FE dla kół łańcuchowych spawanych**

### POJEDYNCZE

Z	de	dp	dm	D1	A
8	132	116,15	74	25	70
9	148,4	129,96	88	25	70
10	162,3	143,85	100	25	70
11	176,3	157,77	112	25	70
12	189,5	171,74	125	25	70
13	204,2	185,75	130	25	70
14	218,2	199,76	140	25	70
15	232,3	213,79	145	25	70
16	246,3	227,84	160	30	75
17	260	241,91	160	30	75
18	274	255,98	160	30	75
19	289	270,06	160	30	75
20	303	284,15	160	30	75
21	317	298,24	170	30	75
22	331	312,34	170	30	75
23	345	326,44	170	30	75
24	359	340,55	170	30	75
25	373	354,66	170	30	75
26	387	368,77	170	30	75
27	401,4	382,88	170	30	75

Z	de	dp	dm	D1	A
28	416	397	170	30	75
30	444	425,24	170	30	75
32	472	453,49	180	30	75
34	500	481,75	180	30	75
35	514	495,88	180	30	75
36	529	510,01	180	30	75
38	557	538,27	180	30	75
40	585	566,54	180	30	75
45	656	637,22	180	30	90
50	726	707,91	180	30	90
57	825	806,9	180	40	90
60	869	849,32	180	40	90
76	1.095,0	1.075,62	200	40	100

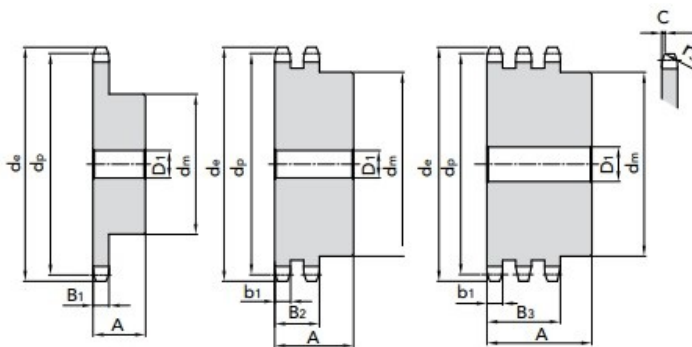
## 1" 3/4 x 1" 1/4

### Koła łańcuchowe

Promień zęba r3	44 mm
Szerokość promienia C	5 mm
Szerokość zęba B1	29,4 mm
Szerokość zęba b1	28,8 mm
Szerokość zęba B2	88,4 mm
Szerokość zęba B3	148 mm

### Łańcuch

Rozstaw	44,45 mm
Szerokość wewnętrzna	30,99 mm
Walek Ø	27,24 mm



**Materiał: C45 UNI 7845 kół łańcuchowych monolitycznych**

**Materiał: FE dla kół łańcuchowych spawanych**

### PODWÓJNE

Z	de	dp	dm	D1	A
8	132	116,15	74	25	120
9	148,4	129,96	88	25	120
10	162,3	143,85	100	25	120
11	176,3	157,77	112	25	120
12	189,5	171,74	125	25	120
13	204,2	185,75	130	25	120
14	218,2	199,76	140	25	120
15	232,3	213,79	145	25	120
16	246,3	227,84	160	25	120
17	260	241,91	160	30	120
18	274	255,98	160	30	120
19	289	270,06	180	30	120
20	303	284,15	180	30	120
21	317	298,24	180	30	120
22	331	312,34	180	30	120
23	345	326,44	180	30	120
24	359	340,55	180	30	120
25	373	354,66	180	30	120
26	387	368,77	180	30	120

Z	de	dp	dm	D1	A
28	416	397	180	30	120
30	444	425,24	180	30	120
35	514	495,88	200	30	120
38	557	538,27	200	30	120
40	585	566,54	200	30	120
45	656	637,22	200	30	120
50	726	707,91	200	30	120
57	825	806,9	200	40	120
76	1.095,0	1.075,62	250	40	130

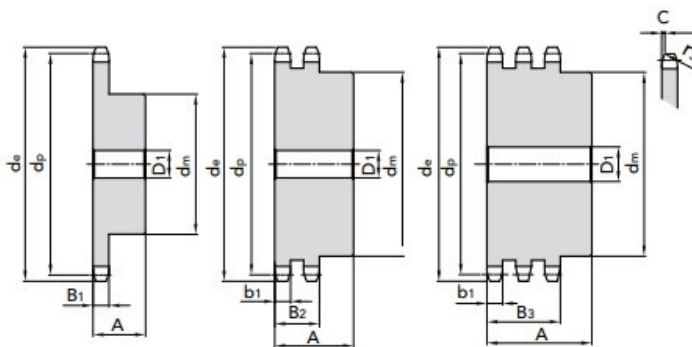
## 1" 3/4 x 1" 1/4

### Koła łańcuchowe

Promień zęba r3	44 mm
Szerokość promienia C	5 mm
Szerokość zęba B1	29,4 mm
Szerokość zęba b1	28,8 mm
Szerokość zęba B2	88,4 mm
Szerokość zęba B3	148 mm

### Łańcuch

Rozstaw	44,45 mm
Szerokość wewnętrzna	30,99 mm
Walek Ø	27,24 mm



**Materiał: C45 UNI 7845 kół łańcuchowych monolitycznych**

**Materiał: FE dla kół łańcuchowych spawanych**

### POTRÓJNE

Z	de	dp	dm	D1	A
8	132	116,15	74	30	180
9	148,4	129,96	88	30	180
10	162,3	143,85	100	30	180
11	176,3	157,77	112	30	180
12	189,5	171,74	125	30	180
13	204,2	185,75	130	30	180
14	218,2	199,76	140	30	180
15	232,3	213,79	145	30	180
16	246,3	227,84	160	30	180
17	260	241,91	160	30	180
18	274	255,98	160	30	180
19	289	270,06	180	30	180
20	303	284,15	180	30	180
21	317	298,24	180	30	180
23	345	326,44	180	30	180
25	373	354,66	180	40	180

Z	de	dp	dm	D1	A
30	444	425,24	180	40	180
38	557	538,27	200	40	180
40	585	566,54	200	40	180
45	656	637,22	200	40	180
50	726	707,91	220	40	180
57	825	806,9	250	40	190



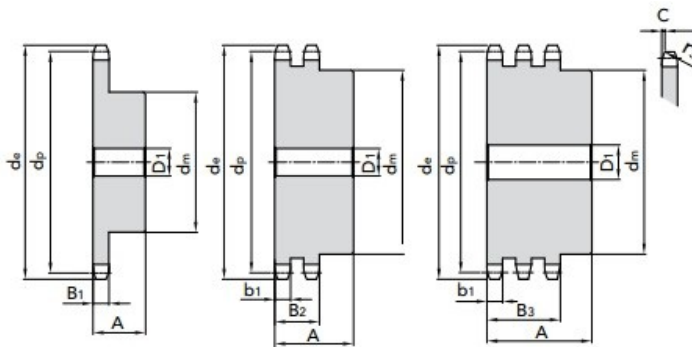
## 2" x 1" 1/4

### Koła łańcuchowe

Promień zęba r3	51 mm
Szerokość promienia C	5 mm
Szerokość zęba B1	29,4 mm
Szerokość zęba b1	28,8 mm
Szerokość zęba B2	87,4 mm
Szerokość zęba B3	146 mm

### Łańcuch

Rozstaw	50,8 mm
Szerokość wewnętrzna	30,99 mm
Walek Ø	29,21 mm



**Materiał: C45 UNI 7845 kół łańcuchowych monolitycznych**

**Materiał: FE dla kół łańcuchowych spawanych**

### PODWÓJNE

Z	de	dp	dm	D1	A
8	153,2	132,69	82	30	120
9	169	148,54	88	30	120
10	185	164,44	104	30	120
11	200,8	180,34	120	30	120
12	216,8	196,29	133	30	120
13	232,8	212,29	145	30	120
14	248,8	228,29	160	30	120
15	264,8	244,3	160	30	120
16	280,9	260,4	160	30	120
17	296,9	276,4	180	30	120
18	313	292,55	180	30	120
19	329,1	308,66	200	30	120
20	345,2	324,71	200	30	120
21	361,3	340,82	200	30	120
22	377,5	356,98	200	30	120
23	393,6	373,08	200	30	120
24	409,7	389,18	200	30	120
25	425,8	405,33	200	30	120
26	441,9	421,44	200	30	120
27	458,1	437,69	200	30	120

Z	de	dp	dm	D1	A
28	474,2	453,69	200	30	120
30	506,5	486	200	30	120
35	589,5	566,72	200	30	120
38	635,5	615,14	200	40	120
40	670,3	647,49	200	40	120
45	751	728,26	200	40	120
50	831,8	809,04	200	40	120
57	945	922,17	220	40	120
76	1.252,0	1.229,28	250	40	130







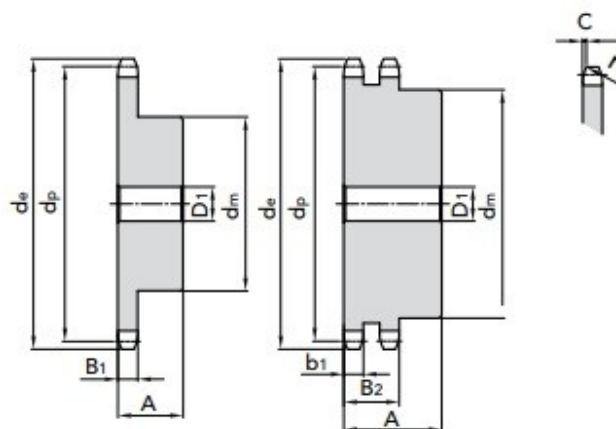
## 3/8" x 3/16" ASA35

### Koła łańcuchowe

Promień zęba r3	10 mm
Szerokość promienia C	1,2 mm
Szerokość zęba B1	4,4 mm
Szerokość zęba b1	4,3 mm
Szerokość zęba B2	14,4 mm

### Łańcuch

Rozstaw	9,525 mm
Szerokość wewnętrzna	4,77 mm
Walek Ø	5,08 mm



**Materiał: C45 UNI 7845**

### PODWÓJNE

Z	de	dp	dm	D1	A
10	35,7	30,82	20	8	22
11	38,69	33,8	22	10	25
13	44,68	39,8	28	10	25
14	47,68	42,8	31	10	25
15	50,69	45,81	34	10	25
16	53,7	48,82	37	12	30
17	56,72	51,83	40	12	30
18	59,73	54,85	43	12	30
19	62,75	57,87	46	12	30
20	65,77	60,89	49	12	30
21	68,79	63,91	52	12	30
22	71,81	66,93	55	12	30
23	74,83	69,95	58	12	30
24	77,85	72,97	61	12	30
25	80,88	76	64	12	30
26	83,9	79,02	67	12	30
27	86,93	82,04	70	12	30
28	89,95	85,07	73	12	30

Z	de	dp	dm	D1	A
31	97,9	94,15	80	16	30
32	100,9	97,17	80	16	30
35	110	106,26	80	16	30
38	119	115,34	90	16	30
39	122,1	118,37	90	16	30





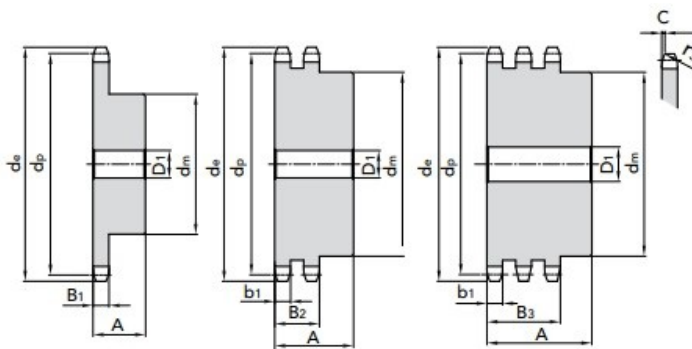
## 1/2" x 5/16" ASA 40

### Koła łańcuchowe

Promień zęba r3	13,5 mm
Szerokość promienia C	1,6 mm
Szerokość zęba B1	7,4 mm
Szerokość zęba b1	7,2 mm
Szerokość zęba B2	21,6 mm
Szerokość zęba B3	36 mm

### Łańcuch

Rozstaw	12,7 mm
Szerokość wewnętrzna	7,94 mm
Walek Ø	7,94 mm



**Materiał: C45 UNI 7845**

### POTRÓJNE

Z	de	dp	dm	D1	A
10	47,66	41,1	28	14	50
12	55,63	49,07	35	14	50
13	59,63	53,07	38	14	50
14	63,63	57,07	42	14	50
15	67,64	61,08	46	14	50
16	71,66	65,1	50	16	50
17	75,68	69,12	54	16	50
18	79,7	73,14	58	16	50
19	83,72	77,16	62	16	50
20	87,74	81,18	66	16	50
21	91,77	85,21	70	20	55
22	95,8	89,24	70	20	55
23	99,83	93,27	70	20	55
24	103,86	97,3	75	20	55
25	107,89	101,33	80	20	55
26	111,92	105,36	85	20	55
27	115,96	109,4	85	20	55
28	119,99	113,43	90	20	55

Z	de	dp	dm	D1	A
38	160,35	153,79	120	25	55











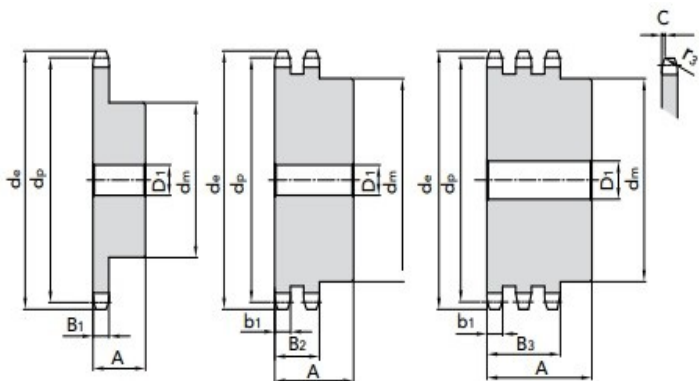
## 3/4" x 1/2" ASA 60

### Koła łańcuchowe

Promień zęba r3	20 mm
Szerokość promienia C	2,4 mm
Szerokość zęba B1	12 mm
Szerokość zęba b1	11,8 mm
Szerokość zęba B2	34,6 mm
Szerokość zęba B3	57,4 mm

### Łańcuch

Rozstaw	19,05 mm
Szerokość wewnętrzna	12,7 mm
Walek Ø	11,91 mm



**Materiał: C45 UNI 7845**

PODWÓJNE						POTRÓJNE					
Z	de	dp	dm	D1	A	Z	de	dp	dm	D1	A
10	71,54	61,64	42	12	45	10	71,54	61,64	42	16	65
11	77,51	67,61	47	16	50						
12	83,49	73,61	53	16	50	12	83,49	73,61	53	20	70
13	89,49	79,59	59	16	50	13	89,49	79,59	59	20	70
14	95,5	85,61	65	16	50	14	95,5	85,61	65	20	70
15	101,52	91,63	71	16	50	15	101,52	91,63	71	20	70
16	107,54	97,65	77	20	50	16	107,54	97,65	77	20	70
17	113,56	103,67	83	20	50	17	113,56	103,67	83	20	70
18	119,59	109,71	89	20	50	18	119,59	109,71	89	20	70
19	125,63	115,75	95	20	50	19	125,63	115,75	95	20	70
20	131,67	121,78	100	20	50	20	131,67	121,78	100	20	70
21	137,71	127,82	100	20	50	21	137,71	127,82	100	20	70
22	143,75	133,86	100	20	50	22	143,75	133,86	100	20	70
23	149,79	139,9	110	20	50	23	149,79	139,9	110	20	70
24	155,84	145,94	110	20	50	24	155,84	145,94	110	20	70
25	161,88	152	120	20	50	25	161,88	152	120	20	70
26	167,93	158,04	120	20	50	26	167,93	158,04			
27	173,98	164,09	120	20	50	27	173,98	164,09			
28	180,03	170,13	120	20	50	28	180,03	170,13			
30	192,14	182,25	120	20	50	30	192,14	182,25			



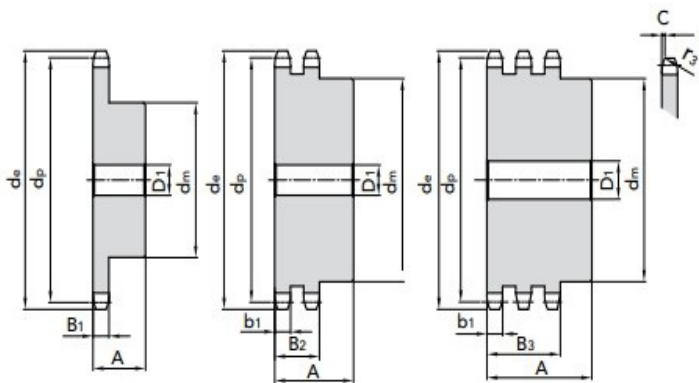
# 1" x 5/8" ASA 80

## Koła łańcuchowe

Promień zęba <b>r3</b>	27 mm
Szerokość promienia <b>C</b>	3,2 mm
Szerokość zęba <b>B1</b>	15 mm
Szerokość zęba <b>b1</b>	14,7 mm
Szerokość zęba <b>B2</b>	44 mm
Szerokość zęba <b>B3</b>	73,3 mm

## Łańcuch

Rozstaw	25,4 mm
Szerokość wewnętrzna	15,88 mm
Walek Ø	15,88 mm



**Materiał: C45 UNI 7845**

PODWÓJNE					
Z	de	dp	dm	D1	A
10	95,32	82,79	56	20	65
12	111,26	98,14	72	20	70
13	119,26	106,12	78	20	70
14	127,27	114,15	86	20	70
15	135,29	122,17	94	20	70
16	143,32	130,2	102	20	70
17	151,35	138,22	110	20	70
18	159,39	146,28	118	20	70
19	167,44	154,33	126	20	70
20	175,49	162,38	130	20	70
21	183,54	170,43	130	25	70
25	215,78	202,66	130	25	70

POTRÓJNE					
Z	de	dp	dm	D1	A
12	111,26	98,14	72	25	100
13	119,26	106,12	78	25	100
14	127,27	114,15	86	25	100
15	135,29	122,17	94	25	100
16	143,32	130,2	102	30	100
17	151,35	138,22	110	30	100
18	159,39	146,28	118	30	100
19	167,44	154,33	126	30	100
20	175,49	162,38	130	30	100

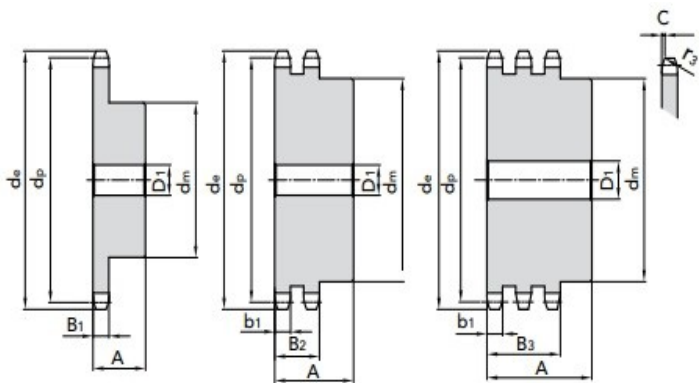
# 1" 1/4 x 3/4" ASA 100

## Koła łańcuchowe

Promień zęba <b>r3</b>	33,5 mm
Szerokość promienia <b>C</b>	4 mm
Szerokość zęba <b>B1</b>	18 mm
Szerokość zęba <b>b1</b>	17,7 mm
Szerokość zęba <b>B2</b>	53,5 mm
Szerokość zęba <b>B3</b>	89,2

## Łańcuch

Rozstaw	31,75 mm
Szerokość wewnętrzna	19,05 mm
Walek Ø	19,05 mm



**Materiał: C45 UNI 7845**

### POJEDYNCZE

Z	de	dp	dm	D1	A
8	98,1	82,96	53	20	40
9	108	92,84	63	20	40
10	117,9	102,74	70	20	40
11	127,8	112,68	77	20	45
12	137,8	122,68	88	20	45
13	147,8	132,65	98	20	45
14	157,8	142,68	108	20	45
15	167,9	152,72	118	20	45
16	177,9	162,75	120	25	50
17	187,9	172,78	120	25	50
18	198	182,85	120	25	50
19	208,1	192,91	120	25	50
20	218,1	202,95	120	25	50
21	228,2	213,04	140	25	55
22	238,3	223,11	140	25	55
23	248,3	233,17	140	25	55
24	258,4	243,23	140	25	55
25	268,5	253,33	140	25	55

### PODWÓJNE

Z	de	dp	dm	D1	A
11	127,8	112,68	80	25	80
12	137,8	122,68	90	20	80
13	147,8	132,65	100	20	80
14	157,8	142,68	110	20	80
15	167,9	152,72	120	20	80
16	177,9	162,75	120	25	80
17	187,9	172,78	120	25	80

### POTRÓJNE

Z	de	dp	dm	D1	A
14	157,8	142,68	110	30	115
17	187,9	172,78	120	30	115

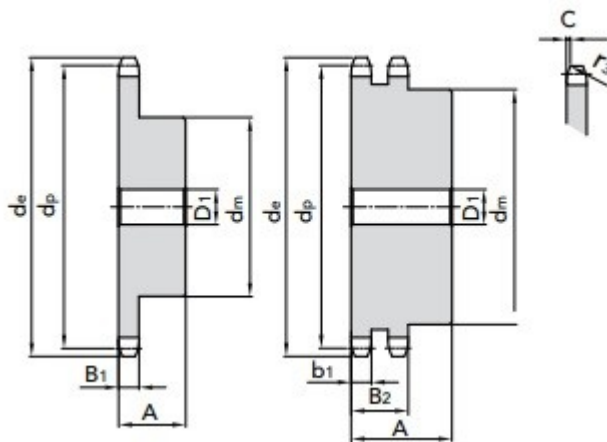
# 1" 1/2 x 1" ASA 120

## Koła łańcuchowe

Promień zęba <b>r3</b>	40,5 mm
Szerokość promienia <b>C</b>	4,8 mm
Szerokość zęba <b>B1</b>	24,1 mm
Szerokość zęba <b>b1</b>	23,6 mm
Szerokość zęba <b>B2</b>	69 mm

## Łańcuch

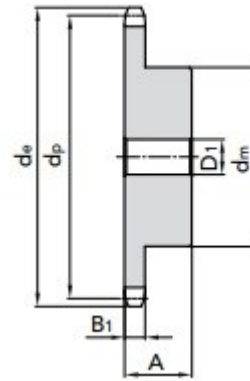
Rozstaw	38,1 mm
Szerokość wewnętrzna	25,4 mm
Walek Ø	22,22 mm



**Materiał: C45 UNI 7845**

POJEDYNCZE						PODWÓJNE					
Z	de	dp	dm	D1	A	Z	de	dp	dm	D1	A
8	119,04	99,55	58	20	45						
10	142,77	123,29	80	20	45						
11	154,71	135,21	90	25	50	11	154,71	135,21	90	25	100
12	165	147,22	102	25	50	12	165	147,22	102	25	100
13	178,68	159,18	114	25	50	13	178,68	159,18	114	25	100
14	190,7	171,22	128	25	50	14	190,7	171,22	128	25	100
15	202,73	183,26	140	25	50	15	202,73	183,26	140	25	100
19	245,5	231,49	136	25	55						

**Materiał:  
STAL NIERDZEWNA  
AISI 304 L**



Rozstaw	Z	de	dp	dm	D1	A	B1
<b>3/8" x 7/32"</b>	12	40	36,8	25	8	25	5,3
	13	43	39,79	28	10	25	5,3
	15	49	45,81	34	10	25	5,3
	16	52,3	48,82	37	10	28	5,3
	17	55,3	51,83	40	10	28	5,3
	18	58,3	54,85	43	10	28	5,3
	19	61,3	57,87	45	10	28	5,3
	20	64,3	60,89	46	10	28	5,3
	21	68	63,91	48	12	28	5,3
	23	73,5	69,65	52	12	28	5,3
	25	80	76	57	12	28	5,3
	30	94,7	91,12	60	12	30	5,3

<b>1/2" x 5/16"</b>	12	53	49,07	33	10	28	7,2
	13	57,9	53,06	37	10	28	7,2
	15	65,9	61,09	45	10	28	7,2
	16	69,9	65,1	50	12	28	7,2
	17	74	69,11	52	12	28	7,2
	18	78	73,14	56	12	28	7,2
	19	82	77,16	60	12	28	7,2
	20	86	81,19	64	12	28	7,2
	21	90,01	85,22	68	14	28	7,2
	23	98,01	93,27	70	14	28	7,2
	25	106,2	101,33	70	14	28	7,2
	30	126,3	121,5	80	16	30	7,2

<b>5/8" x 3/8"</b>	12	68	61,34	42	12	30	9,1
	13	73	66,32	47	12	30	9,1
	15	83	76,36	57	12	30	9,1
	16	88	81,37	60	12	30	9,1
	17	93	86,39	60	12	30	9,1
	18	98,3	91,42	70	12	30	9,1
	19	103,3	96,45	70	14	30	9,1
	20	108,4	101,49	75	14	30	9,1
	21	113,4	106,52	80	16	30	9,1
	23	123,4	116,58	80	16	30	9,1
	25	134	126,66	80	16	30	9,1
30	158,8	151,87	90	20	35	9,1	
<b>3/4" x 7/16"</b>	12	81,5	73,61	52	14	35	11,1
	13	87,5	79,59	58	16	35	11,1
	15	99,8	91,63	70	16	35	11,1
	16	105,5	97,65	75	16	35	11,1
	17	111,5	103,67	80	16	35	11,1
	18	118	109,71	80	16	35	11,1
	19	124,2	115,75	80	16	35	11,1
	20	129,7	121,78	80	16	35	11,1
	21	136	127,82	90	20	40	11,1
	23	149	139,9	90	20	40	11,1
	25	160	152	90	20	40	11,1
30	189,78	182,25	95	20	40	11,1	
<b>1" x 17,02</b>	12	109	98,14	69	16	40	16,2
	13	117	106,12	78	16	40	16,2
	15	133	122,17	92	16	40	16,2
	16	141	130,2	100	19	45	16,2
	17	149	138,22	100	20	45	16,2
	18	157	146,28	100	20	45	16,2
	19	165,2	154,33	100	20	45	16,2
	20	163	162,38	100	20	45	16,2
	21	181,2	170,43	110	20	50	16,2
	23	197,5	182,25	95	20	40	16,2
	25	213,5	202,66	110	20	50	16,2
30	254	243	120	20	55	16,2	



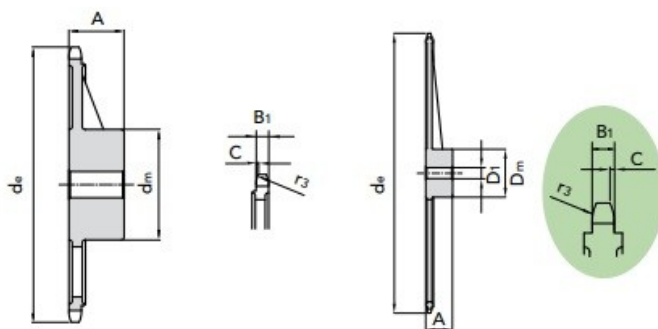
## 3/8" x 7/32"

### Koła łańcuchowe

Promień zęba r3	10 mm
Szerokość promienia C	1 mm
Szerokość zęba B1 (S)	5,3 mm
Szerokość zęba b1 (D-T)	5,2 mm
Szerokość zęba B2 (D)	15,4 mm
Szerokość zęba B3 (T)	25,6 mm

### Łańcuch

Rozstaw	9,525 mm
Szerokość wewnętrzna	5,72 mm
Walek Ø	6,35 mm



**Materiał: Żeliwo GG 20 UNI 5007**  
**Nie produkujemy ZĘBATEK w wersji**  
**żeliwnej ASA**  
**PODWÓJNE WZMOCNIENIE**

POJEDYNCZE					
Z	de	dp	dm	D1	A
38	119,5	115,35	70	20	32
45	140,7	136,55	70	20	32
57	176,9	172,91	70	20	32
76	234,9	230,49	70	20	32
95	292,5	288,08	80	20	40
114	349,6	345,68	80	20	40
150	459,2	454,82	90	21	45

PODWÓJNE					
Z	de	dp	dm	D1	A
38	119,5	115,35	80	24	40
45	140,7	136,55	80	24	40
57	176,9	172,91	80	24	40
76	234,9	230,49	80	24	40
95	292,5	288,08	90	24	45
114	349,6	345,68	95	24	45
150	459,2	454,82	100	24	50

POTRÓJNE					
Z	de	dp	dm	D1	A
38	119,5	115,35	90	24	56
45	140,7	136,55	90	24	56
57	176,9	172,91	90	24	56
76	234,9	230,49	100	24	56
95	292,5	288,08	100	24	56
114	349,6	345,68	100	24	56
150	459,2	454,82	125	24	60

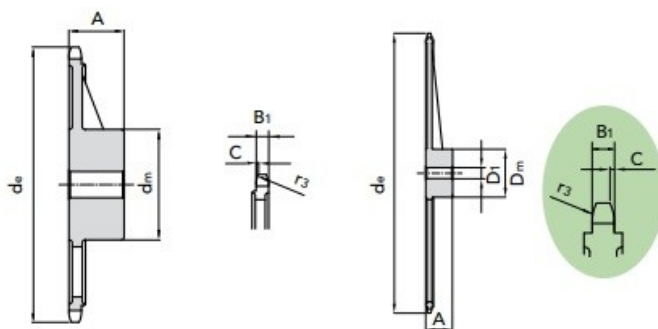
## 1/2" x 5/16"

### Koła łańcuchowe

Promień zęba r3	13mm
Szerokość promienia C	1,3 mm
Szerokość zęba B1 (S)	7,2 mm
Szerokość zęba b1 (D-T)	7 mm
Szerokość zęba B2 (D)	21 mm
Szerokość zęba B3 (T)	34,9 mm

### Łańcuch

Rozstaw	12,7 mm
Szerokość wewnętrzna	7,75 mm
Walek Ø	8,51 mm



**Materiał: Żeliwo GG 20 UNI 5007**  
**Nie produkujemy ZĘBATEK w wersji**  
**żeliwnej ASA**  
**PODWÓJNE WZMOCNIENIE**

POJEDYNCZE					
Z	de	dp	dm	D1	A
38	158,6	153,8	70	20	40
45	188	182	70	20	40
57	236,4	230,54	70	20	40
76	313,3	307,33	80	24	40
95	390,1	384,11	80	24	45
114	466,9	460,9	80	24	45

PODWÓJNE					
Z	de	dp	dm	D1	A
38	158,6	153,8	90	24	50
45	188	182	90	24	50
57	236,4	230,54	90	24	50
76	313,3	307,33	100	24	56
95	390,1	384,11	100	24	56
114	466,9	460,9	100	24	63

POTRÓJNE					
Z	de	dp	dm	D1	A
38	158,6	153,8	100	24	60
45	188	182	100	24	60
57	236,4	230,54	100	24	60
76	313,3	307,33	100	24	60
95	390,1	384,11	120	24	67
114	466,9	460,9	120	24	67

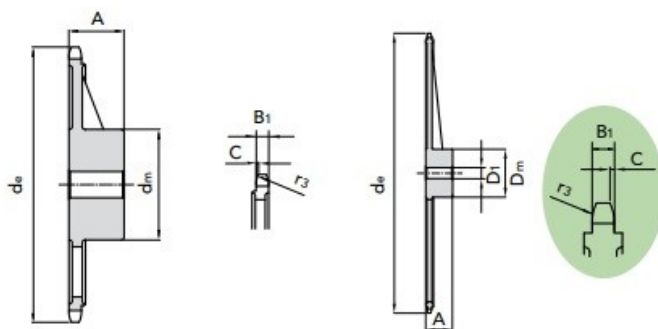
**5/8" x 3/8"**

**Koła łańcuchowe**

Promień zęba <b>r3</b>	16 mm
Szerokość promienia <b>C</b>	1,6 mm
Szerokość zęba <b>B1 (S)</b>	9,1 mm
Szerokość zęba <b>b1 (D-T)</b>	9 mm
Szerokość zęba <b>B2 (D)</b>	25,5 mm
Szerokość zęba <b>B3 (T)</b>	42,1 mm

**Łańcuch**

Rozstaw	15,875 mm
Szerokość wewnętrzna	9,65 mm
Walek Ø	10,16 mm



**Materiał: Żeliwo GG 20 UNI 5007**  
**Nie produkujemy ZĘBATEK w wersji**  
**żeliwnej ASA**  
**PODWÓJNE WZMOCNIENIE**

POJEDYNCZE					
Z	de	dp	dm	D1	A
38	199,2	192,24	80	20	40
45	235	227,58	80	20	40
57	296	288,18	90	24	45
76	392,1	384,16	90	24	50
95	488,5	480,14	100	24	56
114	584,1	576,13	100	24	56

PODWÓJNE					
Z	de	dp	dm	D1	A
38	199,2	192,24	100	30	50
45	235	227,58	100	30	50
57	296	288,18	100	30	56
76	392,1	384,16	100	30	63
95	488,5	480,14	110	30	63
114	584,1	576,13	125	30	70

POTRÓJNE					
Z	de	dp	dm	D1	A
38	199,2	192,24	100	32	60
45	235	227,58	100	32	60
57	296	288,18	100	32	63
76	392,1	384,16	110	35	67
95	488,5	480,14	125	35	70
114	584,1	576,13	125	35	80

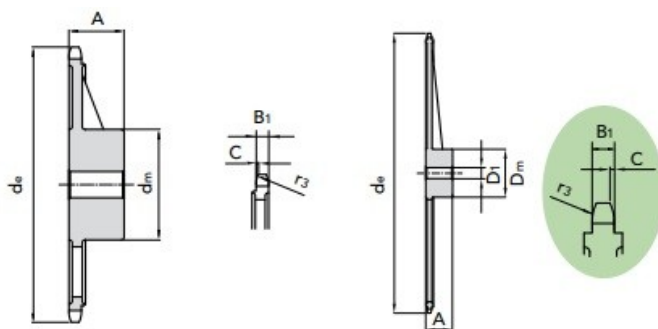
## 3/4" x 7/16"

### Koła łańcuchowe

Promień zęba r3	19 mm
Szerokość promienia C	2 mm
Szerokość zęba B1 (S)	11,1 mm
Szerokość zęba b1 (D-T)	10,8 mm
Szerokość zęba B2 (D)	30,3 mm
Szerokość zęba B3 (T)	49,8 mm

### Łańcuch

Rozstaw	19,05 mm
Szerokość wewnętrzna	11,68 mm
Walek Ø	12,07 mm



**Materiał: Żeliwo GG 20 UNI 5007**  
**Nie produkujemy ZĘBATEK w wersji**  
**żeliwnej ASA**  
**PODWÓJNE WZMOCNIENIE**

POJEDYNCZE					
Z	de	dp	dm	D1	A
38	239	230,69	100	24	56
45	282,5	273,1	100	24	56
57	354	345,81	100	30	56
76	469,9	460,99	100	30	56
95	585,1	576,17	100	30	56
114	700,6	691,36	100	30	56

PODWÓJNE					
Z	de	dp	dm	D1	A
38	239	230,69	110	24	63
45	282,5	273,1	110	24	63
57	354	345,81	120	30	63
76	469,9	460,99	135	30	63
95	585,1	576,17	135	30	70
114	700,6	691,36	135	30	70

POTRÓJNE					
Z	de	dp	dm	D1	A
38	239	230,69	140	31	70
45	282,5	273,1	140	31	70
57	354	345,81	140	39	70
76	469,9	460,99	160	39	75
95	585,1	576,17	170	39	82
114	700,6	691,36	170	49	82

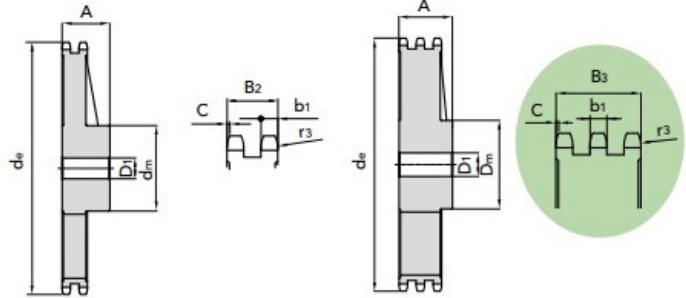
**1" x 17,02"**

**Koła łańcuchowe**

Promień zęba <b>r3</b>	26 mm
Szerokość promienia <b>C</b>	2,5 mm
Szerokość zęba <b>B1 (S)</b>	16,2 mm
Szerokość zęba <b>b1 (D-T)</b>	15,8 mm
Szerokość zęba <b>B2 (D)</b>	47,7 mm
Szerokość zęba <b>B3 (T)</b>	79,6 mm

**Łańcuch**

Rozstaw	25,4 mm
Szerokość wewnętrzna	17,02 mm
Walek Ø	5,88 mm



**Materiał: Żeliwo GG 20 UNI 5007**  
**Nie produkujemy ZĘBATEK w wersji żeliwnej ASA**  
**PODWÓJNE WZMOCNIENIE**

POJEDYNCZE					
Z	de	dp	dm	D1	A
30	254	243	110	29	65
38	320	307,59	110	29	65
45	377	364,13	125	29	70
57	474	461,08	125	34	70
76	627	614,65	140	34	80
95	781	768,22	140	39	80
114	933	921,81	150	39	80

PODWÓJNE					
Z	de	dp	dm	D1	A
30	254	243	125	39	75
38	320	307,59	140	39	75
45	377	364,13	150	39	75
57	474	461,08	170	39	90
76	627	614,65	175	39	95
95	781	768,22	175	44	95
114	933	921,81	175	44	95

POTRÓJNE					
Z	de	dp	dm	D1	A
30	254	243	145	39	90
38	320	307,59	160	44	100
45	377	364,13	160	44	100
57	474	461,08	165	44	100
76	627	614,65	200	44	110
95	781	768,22	200	49	110
114	933	921,81	200	49	115

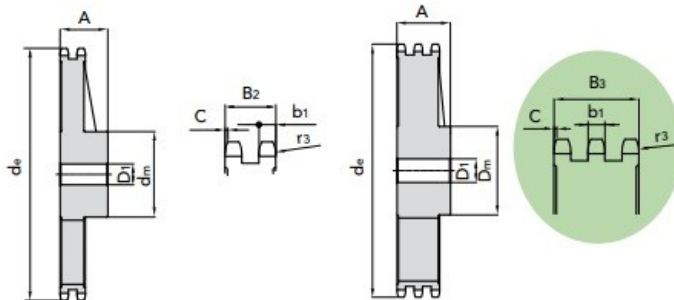
## 1" 1/4 x 3/4"

### Koła łańcuchowe

Promień zęba r3	32 mm
Szerokość promienia C	3,5 mm
Szerokość zęba B1 (S)	18,5 mm
Szerokość zęba b1 (D-T)	18,2 mm
Szerokość zęba B2 (D)	54,6 mm
Szerokość zęba B3 (T)	91 mm

### Łańcuch

Rozstaw	31,75 mm
Szerokość wewnętrzna	19,56 mm
Walek Ø	19,05 mm



**Materiał: Żeliwo GG 20 UNI 5007**  
**Nie produkujemy ZĘBATEK w wersji**  
**żeliwnej ASA**

POJEDYNCZE					
Z	de	dp	dm	D1	A
30	318,9	303,75	115	34	70
38	399,6	384,49	125	34	70
45	470,3	455,17	125	34	70
57	591,5	576,36	135	39	80
76	783,5	768,32	140	49	90

PODWÓJNE					
Z	de	dp	dm	D1	A
30	318,9	303,75	130	39	80
38	399,6	384,49	140	44	90
45	470,3	455,17	140	44	90
57	591,5	576,36	160	49	100
76	783,5	768,32	180	55	100

POTRÓJNE					
Z	de	dp	dm	D1	A
38	399,6	384,49	170	55	110
57	591,5	576,36	180	62	125

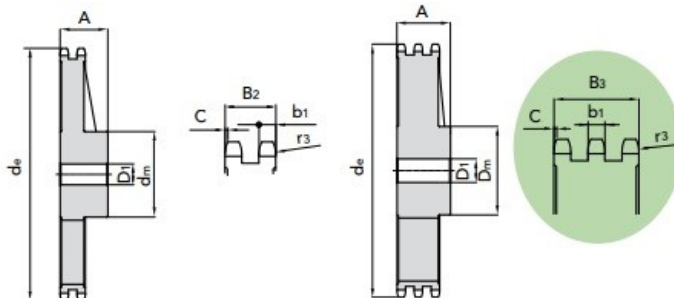
## 1" 1/2 x 1"

### Koła łańcuchowe

Promień zęba r3	38 mm
Szerokość promienia C	4 mm
Szerokość zęba B1 (S)	24,1 mm
Szerokość zęba b1 (D-T)	23,6 mm
Szerokość zęba B2 (D)	72 mm
Szerokość zęba B3 (T)	120,3 mm

### Łańcuch

Rozstaw	38,1 mm
Szerokość wewnętrzna	25,4 mm
Walek Ø	25,4 mm



**Materiał: Żeliwo GG 20 UNI 5007**  
**Nie produkujemy ZĘBATEK w wersji**  
**żeliwnej ASA**

POJEDYNCZE					
Z	de	dp	dm	D1	A
30	379,5	364,5	130	39	85
38	476,2	461,39	140	44	90
45	561,2	546,2	140	44	90
57	706,5	691,63	160	44	100
76	936,9	921,98	170	44	100

PODWÓJNE					
Z	de	dp	dm	D1	A
38	476,2	461,39	180	44	100
57	706,5	691,63	200	54	110
76	936,9	921,98	220	54	120

POTRÓJNE					
Z	de	dp	dm	D1	A
38	476,2	461,39	200	62	150
57	706,5	691,63	200	62	150
76	936,9	921,98	250	69	150

**T20 HTD 8M AT10 HTD 5M**



**TDMI**

**M0.5 GT 8M M4 GT 14M**

# **Tarcze Łańcuchowe**

**TDMI 509 868 218**

**Biuro@TDMI.pl**



## 5 x 2.5 mm

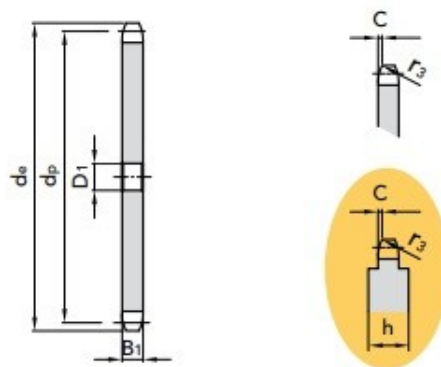
### Koła łańcuchowe

Promień zęba $r_3$	5 mm
Szerokość promienia C	0,6 mm
Szerokość zęba $B_1$	2,3 mm

### Łańcuch

Rozstaw	5 mm
Szerokość wewnętrzna	2,5 mm
Walek $\varnothing$	3,2 mm

### Material FE / C45



Od Z.52 szerokość koła wzrasta do **h = 4 mm**

Z	D <sub>1</sub>	d <sub>e</sub>	d <sub>p</sub>
8	4	15,2	13,06
9	4	16,8	14,62
10	4	18,3	16,18
11	5	19,9	17,75
12	5	21,5	19,32
13	5	23	20,89
14	5	24,6	22,47
15	5	26,2	24,04
16	6	27,8	25,63
17	6	29,4	27,2
18	6	30,9	28,79
19	6	32,5	30,38
20	6	34,1	31,96
21	8	35,7	33,54
22	8	37,3	35,13
23	8	38,9	36,72
24	8	40,5	38,3
25	8	42	39,89
26	8	43,6	41,48
27	8	45,2	43,07

Z	D <sub>1</sub>	d <sub>e</sub>	d <sub>p</sub>
28	8	46,8	44,65
30	8	50	47,83
32	8	53,2	51,01
33	8	54,8	52,6
34	8	56,3	54,19
35	8	57,9	55,78
36	8	59,5	57,37
37	8	61,1	58,96
38	8	62,7	60,54
40	8	65,9	63,73
42	8	69,1	66,91
44	8	72,2	70,09
45	8	73,8	71,68
46	8	75,4	73,27
48	8	78,6	76,45
50	8	81,8	79,63

Z	D <sub>1</sub>	d <sub>e</sub>	d <sub>p</sub>
52	10	85	82,81
55	10	89,7	87,58
56	10	91,3	89,17
57	10	92,9	90,76
58	10	94,5	92,35
59	10	96,1	93,94
60	10	97,7	95,53
62	12	100,9	98,72
64	12	104,1	101,9
65	12	105,6	103,49
66	12	107,2	105,08
70	12	113,6	111,44
75	12	121,6	119,4
76	12	123,1	120,99
80	12	129,5	127,35
85	14	137,5	135,31
90	14	145,4	143,27
95	14	153,4	151,22
100	14	161,3	159,18
114	14	183,6	181,46

Z	D <sub>1</sub>	d <sub>e</sub>	d <sub>p</sub>
120	14	193,2	191,01
125	14	201,1	198,96

## 6 x 2.8 mm

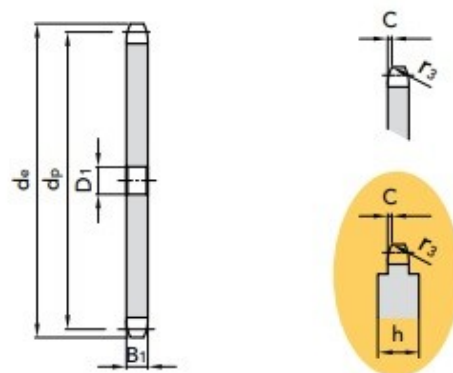
### Koła łańcuchowe

Promień zęba $r_3$	6 mm
Szerokość promienia C	0,7 mm
Szerokość zęba $B_1$	2,6 mm

### Łańcuch

Rozstaw	6 mm
Szerokość wewnętrzna	2,8 mm
Walek $\varnothing$	4 mm

### Materiał FE / C45



Od Z.52 szerokość koła wzrasta do **h = 4 mm**

Z	D <sub>1</sub>	d <sub>e</sub>	d <sub>p</sub>
8	5	18	15,67
9	5	19,9	17,54
10	6	21,7	19,42
11	6	23,6	21,3
12	8	25,4	23,18
13	8	27,3	25,05
14	8	29,2	26,96
15	8	31	28,86
16	8	33	30,76
17	8	35	32,65
18	8	36,9	34,55
19	8	38,8	36,44
20	8	40,7	38,34
21	8	42,6	40,25
22	8	44,5	42,16
23	8	46,4	44,06
24	8	48,3	45,96
25	8	50,2	47,87
26	8	52,1	49,76
27	8	54	51,67

Z	D <sub>1</sub>	d <sub>e</sub>	d <sub>p</sub>
28	8	55,9	53,58
30	8	59,8	57,42
32	8	63,6	61,21
33	8	65,5	63,11
34	8	67,4	65,02
35	8	69,3	66,93
36	8	71,2	68,84
37	8	73,1	70,75
38	8	75	72,66
40	8	78,9	76,47
42	10	82,7	80,28
44	10	86,6	84,1
45	10	88,5	86,01
46	10	90,4	87,92
48	10	94,2	91,74
50	10	98	95,55

Z	D <sub>1</sub>	d <sub>e</sub>	d <sub>p</sub>
52	12	101,8	99,37
54	12	105,6	103,17
55	12	107,6	105,08
56	12	109,5	109,5
57	12	111,4	111,4
58	12	113,3	113,3
60	12	117,1	117,1
62	14	120,9	120,9
64	14	124,7	124,7
65	14	126,6	126,6
66	14	128,5	128,5
70	14	136,2	136,2
75	16	145,7	145,7
76	16	147,6	147,6
80	16	155,3	155,3
85	16	164,8	164,8
90	16	174,4	174,4
95	16	183,9	183,9
100	16	193,5	193,5
114	16	220,2	220,2

Z	D <sub>1</sub>	d <sub>e</sub>	d <sub>p</sub>
120	16	231,7	231,7
125	16	241,2	238,75

## 1/4" x 1/8" ASA 25

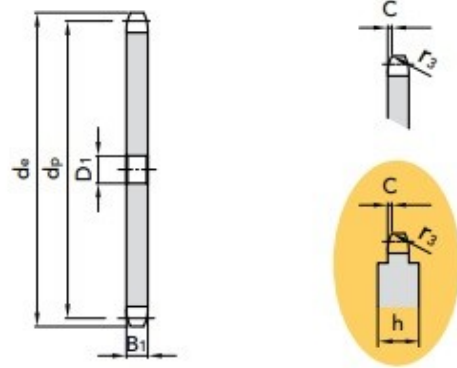
### Koła łańcuchowe

Promień zęba $r_3$	6,4 mm
Szerokość promienia C	0,7 mm
Szerokość zęba $B_1$	2,9 mm

### Łańcuch

Rozstaw	6,35 mm
Szerokość wewnętrzna	3,18 mm
Walek $\varnothing$	3,3 mm

### Material FE / C45



Od Z.52 szerokość koła wzrasta do **h = 4 mm**

Z	D <sub>i</sub>	d <sub>e</sub>	d <sub>p</sub>
8	6	19,4	16,58
9	6	21,4	18,56
10	6	23,3	20,55
11	8	25,3	22,54
12	8	27,3	24,53
13	8	29,3	26,53
14	8	31,3	28,53
15	8	33,3	30,53
16	8	35,3	32,55
17	8	37,3	34,55
18	8	39,4	36,56
19	8	41,4	38,58
20	8	43,4	40,58
21	8	45,4	42,6
22	8	47,4	44,62
23	8	49,4	46,63
24	8	51,4	48,64
25	8	53,5	50,66
26	8	55,5	52,67
27	8	57,5	54,69

Z	D <sub>i</sub>	d <sub>e</sub>	d <sub>p</sub>
28	8	59,5	56,71
30	8	63,6	60,75
32	10	67,6	64,78
33	10	69,6	66,8
34	10	71,6	68,82
35	10	73,6	70,84
36	10	75,6	72,85
37	10	77,7	74,87
38	10	79,7	76,89
40	10	83,7	80,93
42	10	87,8	84,97
44	10	91,8	89,01
45	10	93,8	91,03
46	10	95,8	93,05
48	10	99,9	97,09
50	10	103,9	101,13

Z	D <sub>i</sub>	d <sub>e</sub>	d <sub>p</sub>
52	12	108	105,16
54	12	112	109,18
55	12	114	111,23
56	12	116	113,25
57	12	118,1	115,27
58	12	120,1	117,29
60	12	124,1	121,32
62	12	128,2	125,37
64	12	132,2	129,41
65	12	134,2	131,43
66	14	136,2	133,45
70	14	144,3	141,53
75	14	154,4	151,63
76	14	156,5	153,66
80	16	164,5	161,74
85	16	174,6	171,85
90	16	184,7	181,95
95	16	194,8	192,05
100	16	204,9	202,15
110	16	225,1	222,37

Z	D <sub>i</sub>	d <sub>e</sub>	d <sub>p</sub>
114	16	233,2	230,45
120	16	245,4	242,58
125	16	255,5	252,68

## 8 x 3

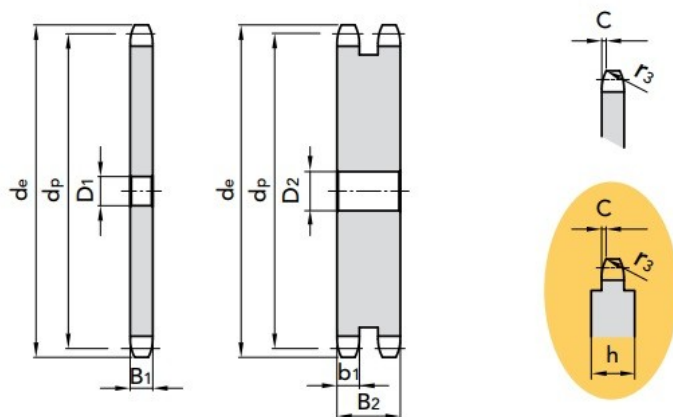
### Koła łańcuchowe

Promień zęba $r_3$	8 mm
Szerokość promienia $C$	1,0 mm
Szerokość zęba $B_1$	2,8 mm
Szerokość zęba $b_1$	2,7 mm
Szerokość zęba $B_2$	8,3 mm

### Łańcuch

Rozstaw	8 mm
Szerokość wewnętrzna	3 mm
Walek $\emptyset$	5 mm

### Materiał FE / C45



Od Z.46 szerokość koła wzrasta do  $h = 4$  mm

### POJEDYNCZE

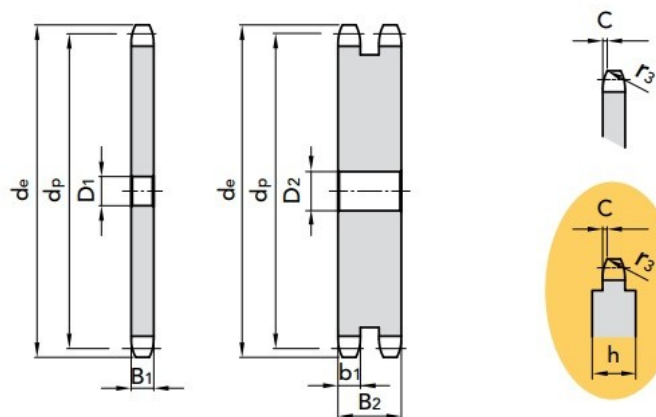
Z	D <sub>1</sub>	d <sub>e</sub>	d <sub>p</sub>	Z	D <sub>1</sub>	d <sub>e</sub>	d <sub>p</sub>	Z	D <sub>1</sub>	d <sub>e</sub>	d <sub>p</sub>	Z	D <sub>1</sub>	d <sub>e</sub>	d <sub>p</sub>
8	6	24	20,9	27	10	72,2	68,91	46	12	120,6	117,23	76	20	197,7	193,59
9	6	26,6	23,39	28	10	74,8	71,45	47	12	123,1	119,77	80	20	207,9	203,77
10	8	29,2	25,89	29	10	77,3	73,99	48	12	125,6	122,32	85	20	220,6	216,5
11	8	31,7	28,39	30	10	79,8	76,53	50	12	130,7	127,41	90	20	233,4	229,23
12	8	34,2	30,91	31	10	82,4	79,08	51	14	133,3	129,95	95	20	246,1	241,96
13	8	36,7	33,42	32	10	84,9	81,61	52	14	135,8	132,49	100	20	258,9	254,68
14	8	39,2	35,95	33	10	87,5	84,16	54	14	140,9	137,59	114	20	294,5	290,33
15	8	41,7	38,48	34	10	90	86,7	55	14	143,5	140,13	120	20	310	305,61
16	8	44,3	41,01	35	10	92,5	89,25	56	14	146	142,68	125	20	322,5	318,34
17	8	46,8	43,53	36	10	95	91,79	57	14	148,6	145,22				
18	8	49,3	46,07	37	10	97,6	94,33	58	14	151	147,77				
19	8	51,9	48,61	38	10	100,2	96,88	59	14	153,6	150,31				
20	8	54,4	51,14	39	10	102,7	99,42	60	14	156,2	152,85				
21	8	57	53,68	40	10	105,3	101,97	62	16	162	157,95				
22	8	59,5	56,21	41	12	107,8	104,51	64	16	167,1	163,04				
23	8	62	58,75	42	12	110,4	107,05	65	16	169,6	165,58				
24	8	64,6	61,29	44	12	115,5	112,14	66	16	172,2	168,13				
25	8	67,5	63,83	45	12	118	114,69	70	16	182,4	178,31				
26	10	69,5	66,37					75	20	195,1	191,04				

**8 x 3****Koła łańcuchowe**

Promień zęba $r_3$	8 mm
Szerokość promienia $C$	1,0 mm
Szerokość zęba $B_1$	2,8 mm
Szerokość zęba $b_1$	2,7 mm
Szerokość zęba $B_2$	8,3 mm

**Łańcuch**

Rozstaw	8 mm
Szerokość wewnętrzna	3 mm
Walek $\emptyset$	5 mm

**Materiał FE / C45**Od Z.46 szerokość koła wzrasta do **h = 4 mm****PODWÓJNE**

Z	D <sub>1</sub>	d <sub>e</sub>	d <sub>p</sub>	Z	D <sub>1</sub>	d <sub>e</sub>	d <sub>p</sub>	Z	D <sub>1</sub>	d <sub>e</sub>	d <sub>p</sub>	Z	D <sub>1</sub>	d <sub>e</sub>	d <sub>p</sub>
8	6	24	20,9	27	12	72,2	68,91	45	14	118	114,69				
9	6	26,6	23,39	28	12	74,8	71,45	46	14	120,6	117,23				
10	8	29,2	25,89	29	12	77,3	73,99	48	14	125,6	122,32				
11	8	31,7	28,39	30	12	79,8	76,53	50	14	130,7	127,41				
12	8	34,2	30,91	31	12	82,4	79,08	52	16	135,8	132,49				
13	8	36,7	33,42	32	12	84,9	81,61	54	16	140,9	137,59				
14	8	39,2	35,95	33	12	87,5	84,16	55	16	143,5	140,13				
15	8	41,7	38,48	34	12	90	86,7	56	16	146	142,68				
16	10	44,3	41,01	35	12	92,5	89,25	57	16	148,6	145,22				
17	10	46,8	43,53	36	12	95	91,79	60	16	156,2	152,85				
18	10	49,3	46,07	38	12	100,2	96,88	64	20	167,1	163,04				
19	10	51,9	48,61	39	12	102,7	99,42	65	20	169,6	165,58				
20	10	54,4	51,14	40	12	105,3	101,97	70	20	182,4	178,31				
21	10	57	53,68	42	14	110,4	107,05	76	20	197,7	193,59				
22	10	59,5	56,21	44	14	115,5	112,14	80	20	207,9	203,77				
23	10	62	58,75					85	20	220,6	216,5				
24	10	64,6	61,29					95	20	246,1	241,96				
25	10	67,5	63,83					114	20	294,5	290,33				
26	12	69,5	66,37												

**TDMI 509 868 218****Biuro@TDMI.pl**

**3/8" x 7/32"**

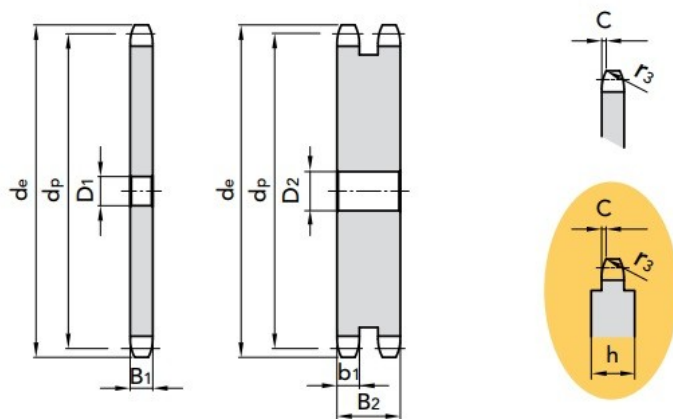
## Koła łańcuchowe

Promień zęba $r_3$	10 mm
Szerokość promienia $C$	1 mm
Szerokość zęba $B_1$	5,3 mm
Szerokość zęba $b_1$	5,2 mm
Szerokość zęba $B_2$	15,4 mm
Szerokość zęba $B_3$	25,6 mm

## Łańcuch

Rozstaw	9,525 mm
Szerokość wewnętrzna	5,72 mm
Walek $\varnothing$	6,35 mm

**Materiał FE / C45**



Od Z.100 szerokość koła wzrasta do **h = 7 mm**

## POJEDYNCZE

Z	D <sub>1</sub>	d <sub>e</sub>	d <sub>p</sub>	Z	D <sub>1</sub>	d <sub>e</sub>	d <sub>p</sub>	Z	D <sub>1</sub>	d <sub>e</sub>	d <sub>p</sub>	Z	D <sub>1</sub>	d <sub>e</sub>	d <sub>p</sub>
8	6	28,54	24,89	26	10	82,67	79,02	44	16	137,17	133,52	65	20	200,6	197,15
9	7	31,5	27,85	27	10	85,7	82,05	45	16	140,2	136,55	66	20	203,83	200,18
10	7	34,47	30,82	28	10	88,72	85,07	46	16	143,23	139,58	68	20	209,89	206,24
11	8	37,46	33,81	29	10	91,75	88,1	47	16	146,26	142,61	70	20	215,95	212,3
12	8	40,45	36,8	30	10	94,77	91,12	48	16	149,29	145,64	72	20	222,02	218,37
13	8	43,45	39,8	31	12	97,8	94,15	49	16	152,32	148,67	75	20	231,11	227,46
14	8	46,45	42,8	32	12	100,83	97,18	50	16	155,34	151,69	76	20	234,14	230,49
15	8	49,46	45,81	33	12	103,85	100,2	51	16	158,37	154,72	80	20	246,26	242,61
16	10	52,47	48,82	34	12	106,88	103,23	52	16	161,4	157,75	85	20	261,42	257,77
17	10	55,49	51,84	35	12	109,91	106,26	53	16	164,43	160,78	90	20	276,58	272,93
18	10	58,5	54,85	36	12	112,94	109,29	54	16	167,47	163,82	95	20	291,73	288,08
19	10	61,52	57,87	37	12	115,97	112,32	55	16	170,5	166,85	100	20	306,89	303,24
20	10	64,54	60,89	38	12	118,99	115,34	56	16	173,53	169,88	110	20	337,2	333,55
21	10	67,56	63,91	39	12	122,02	118,37	57	16	176,56	172,91	114	20	349,33	345,68
22	10	70,58	66,93	40	12	125,05	121,4	58	16	179,59	175,94	120	20	367,52	363,87
23	10	73,6	69,95	41	16	128,08	124,43	60	16	185,65	182	125	20	382,68	379,03
24	10	76,62	72,97	42	16	131,11	127,46	62	20	191,71	188,06				
25	10	79,65	76	43	16	134,14	130,49	64	20	197,77	194,12				

**TDMI 509 868 218**

**Biuro@TDMI.pl**

**3/8" x 7/32"**

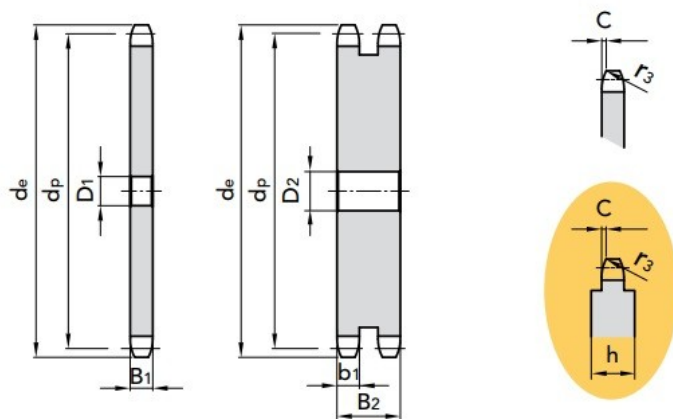
### Koła łańcuchowe

Promień zęba $r_3$	10 mm
Szerokość promienia C	1 mm
Szerokość zęba $B_1$	5,3 mm
Szerokość zęba $b_1$	5,2 mm
Szerokość zęba $B_2$	15,4 mm
Szerokość zęba $B_3$	25,6 mm

### Łańcuch

Rozstaw	9,525 mm
Szerokość wewnętrzna	5,72 mm
Walek $\varnothing$	6,35 mm

**Materiał FE / C45**



Od Z.100 szerokość koła wzrasta do **h = 7 mm**

### PODWÓJNE

Z	D <sub>1</sub>	d <sub>e</sub>	d <sub>p</sub>	Z	D <sub>1</sub>	d <sub>e</sub>	d <sub>p</sub>	Z	D <sub>1</sub>	d <sub>e</sub>	d <sub>p</sub>	Z	D <sub>1</sub>	d <sub>e</sub>	d <sub>p</sub>
8	6	28	24,89	26	12	83	79,02	44	16	137,6	133,52	65	20	201,6	197,15
9	8	31	27,85	27	12	86	82,02	45	16	140,7	136,55	68	20	210,7	206,24
10	8	34	30,82	28	12	89	85,07	46	16	143,7	139,58	70	20	216,7	212,3
11	10	37	33,8	29	12	92	88,09	47	16	146,7	142,61	72	20	222,8	218,37
12	10	40	36,8	30	12	94,7	91,12	48	16	149,7	145,64	75	20	231,9	227,46
13	10	43	39,79	31	14	98,3	94,15	49	16	152,7	148,66	76	20	234,9	230,49
14	10	46,3	42,8	32	14	101,3	97,17	50	16	155,7	151,69	78	20	241	236,55
15	10	49,3	45,81	33	14	104,3	100,2	51	16	158,7	154,72	80	20	247,1	242,61
16	12	52,3	48,82	34	14	107,3	103,23	52	16	161,8	157,75	85	20	262,2	257,77
17	12	55,3	51,83	35	14	110,4	106,26	53	16	164,8	160,78	90	20	277,4	272,93
18	12	58,3	54,85	36	14	113,4	109,2	54	16	167,8	163,82	95	20	292,5	288,08
19	12	61,3	57,87	37	14	116,4	112,32	55	16	170,8	166,85	100	20	307,7	303,25
20	12	64,3	60,89	38	14	119,5	115,35	56	16	173,8	169,88	110	20	338	333,55
21	12	68	63,91	39	14	122,5	118,37	57	16	176,9	172,91	114	20	349,5	345,68
22	12	71	66,93	40	14	125,5	121,4	58	16	179,9	175,93	120	20	368,3	363,86
23	12	73,5	69,95	41	16	128,5	124,43	60	16	186	181,99	125	20	383,5	379,02
24	12	77	72,97	42	16	131,6	127,46	62	20	192,1	188,06				
25	12	80	76,02	43	16	134,6	130,49	64	20	198,2	194,12				

**TDMI 509 868 218**

**Biuro@TDMI.pl**

**3/8" x 7/32"**

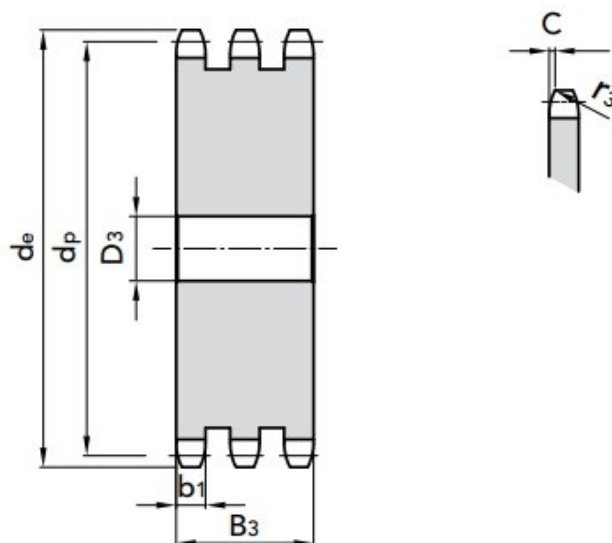
### Koła łańcuchowe

Promień zęba $r_3$	10 mm
Szerokość promienia $C$	1 mm
Szerokość zęba $B_1$	5,3 mm
Szerokość zęba $b_1$	5,2 mm
Szerokość zęba $B_2$	15,4 mm
Szerokość zęba $B_3$	25,6 mm

### Łańcuch

Rozstaw	9,525 mm
Szerokość wewnętrzna	5,72 mm
Walek $\varnothing$	6,35 mm

**Materiał FE / C45**



### POTRÓJNE

Z	$D_1$	$d_e$	$d_p$	Z	$D_1$	$d_e$	$d_p$	Z	$D_1$	$d_e$	$d_p$	Z	$D_1$	$d_e$	$d_p$
8	6	28	24,89	26	14	83	79,02	46	16	143,7	139,58	90	25	277,4	272,93
9	8	31	27,85	27	14	86	82,02	47	16	146,7	142,61	95	25	292,5	288,08
10	10	34	30,82	28	14	89	85,07	48	16	149,7	145,64	100	25	307,7	303,25
11	10	37	33,8	29	14	92	88,09	50	16	155,7	151,69	110	25	338	333,55
12	10	40	36,8	30	14	94,7	91,12	51	20	158,7	154,72	114	25	349,5	345,68
13	10	43	39,79	31	16	98,3	94,15	52	20	161,8	157,75	120	25	368,3	363,86
14	12	46,3	42,8	32	16	101,3	97,17	56	20	173,8	169,88	125	25	383,5	379,02
15	12	49,3	45,81	33	16	104,3	100,2	57	20	176,9	172,91				
16	12	52,3	48,82	34	16	107,3	103,23	58	20	179,9	175,93				
17	12	55,3	51,83	35	16	110,4	106,26	60	20	186	181,99				
18	12	58,3	54,85	36	16	113,4	109,2	64	20	198,2	194,12				
19	12	61,3	57,87	38	16	119,5	115,35	65	20	201,6	197,15				
20	12	64,3	60,89	40	16	125,5	121,4	66	25	204,6	200,18				
21	14	68	63,91	41	20	128,5	124,43	70	25	216,7	212,3				
22	14	71	66,93	42	16	131,6	127,46	72	25	222,8	218,37				
23	14	73,5	69,95	43	16	134,6	130,49	76	25	234,9	230,49				
24	14	77	72,97	44	16	137,6	133,52	80	25	247,1	242,61				
25	14	80	76,02	45	16	140,7	136,55	85	25	262,2	257,77				



**1/2" x 1/8"**

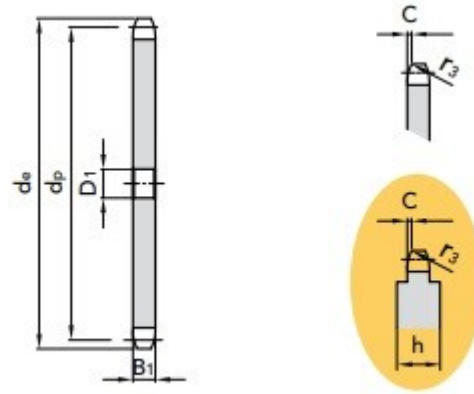
## Koła łańcuchowe

Promień zęba $r_3$	13 mm
Szerokość promienia C	1 mm
Szerokość zęba $B_1$	3 mm

## Łańcuch

Rozstaw	12,7 mm
Szerokość wewnętrzna	3,3 mm
Walek $\varnothing$	7,75 mm

**Materiał FE / C45**



Od Z.30 szerokość koła wzrasta do **h = 4 mm**  
Od Z.90 szerokość koła wzrasta do **h = 6 mm**

Z	D <sub>1</sub>	d <sub>e</sub>	d <sub>p</sub>	Z	D <sub>1</sub>	d <sub>e</sub>	d <sub>p</sub>	Z	D <sub>1</sub>	d <sub>e</sub>	d <sub>p</sub>	Z	D <sub>1</sub>	d <sub>e</sub>	d <sub>p</sub>
8	8	37,2	33,18	30	12	127,5	121,5	60	20	248,2	242,66	90	25	369,9	363,9
9	8	41,5	37,13	32	12	135,5	129,56	65	20	268,8	262,86	95	25	390,1	384,1
10	8	46,2	41,1	33	12	139,6	133,6	66	25	272,9	268,9	100	25	410,3	404,31
11	8	49,6	45,07	34	12	143,6	137,64	68	25	280,9	274,99	114	25	466,9	460,9
12	8	53,9	49,07	35	12	147,6	141,68	70	25	289	283,07	120	25	491,2	486,16
13	8	58,4	53,06	36	16	151,7	145,72	76	25	313,3	307,33				
14	8	62,8	57,07	37	16	155,7	149,76	80	25	329,4	323,48				
15	8	66,8	61,09	38	16	159,8	153,8								
16	10	70,9	65,1	39	16	163,8	157,83								
17	10	74,9	69,11	40	16	167,8	161,87								
18	10	78,9	73,14	42	16	175,4	169,95								
19	10	82,9	77,16	44	16	183,5	178,03								
20	10	86,9	81,19	45	16	187,5	182,07								
21	10	91	85,22	46	20	191,6	186,1								
22	10	95	89,24	48	20	199,7	194,18								
23	10	99	93,27	50	20	207,8	202,26								
24	10	103	97,29	52	20	215,9	210,34								
25	10	107,1	101,33	54	20	224	218,43								
26	12	111,2	105,36	55	20	228	222,46								
27	12	115,4	109,4	56	20	232,1	226,5								
28	12	119,4	113,42	57	20	236,1	230,54								
29	12	123,4	117,46	58	20	240,2	234,58								

**TDMI 509 868 218**

**Biuro@TDMI.pl**

**1/2" x 3/16"**

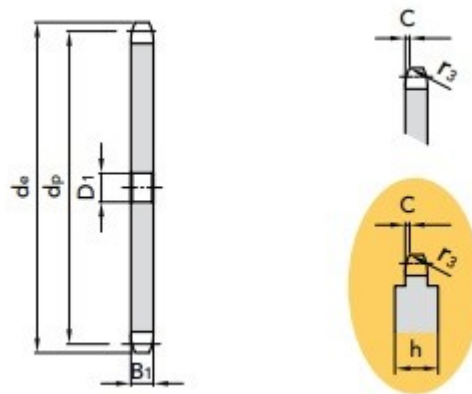
## Koła łańcuchowe

Promień zęba $r_3$	13 mm
Szerokość promienia C	1,3 mm
Szerokość zęba $B_1$	$4,3_{-0,2}$ mm

## Łańcuch

Rozstaw	12,7 mm
Szerokość wewnętrzna	4,88 mm
Walek $\varnothing$	7,75 mm

**Materiał FE / C45**



Od Z.90 szerokość koła wzrasta do **h = 6 mm**

Z	D <sub>1</sub>	d <sub>e</sub>	d <sub>p</sub>	Z	D <sub>1</sub>	d <sub>e</sub>	d <sub>p</sub>	Z	D <sub>1</sub>	d <sub>e</sub>	d <sub>p</sub>	Z	D <sub>1</sub>	d <sub>e</sub>	d <sub>p</sub>
8	8	38,5	33,18	29	12	123,4	117,46	50	20	207,8	202,26	90	25	369,9	363,9
9	8	41,5	37,13	30	12	127,5	121,5	51	20	211,8	206,3	95	25	390,1	384,1
10	8	46,2	41,1	31	12	131,5	125,54	52	20	215,9	210,34	100	25	410,3	404,31
11	8	49,6	45,07	32	12	135,5	129,56	53	20	219,9	214,37	110	25	450,7	444,74
12	8	53,9	49,07	33	12	139,6	133,6	54	20	224	218,43	114	25	466,9	460,9
13	8	58,4	53,06	34	12	143,6	137,64	55	20	228	222,46	120	25	491,2	485,16
14	8	62,8	57,07	35	12	147,6	141,68	56	20	232,1	226,5	125	25	511,4	505,37
15	8	66,8	61,09	36	16	151,7	145,72	57	20	236,1	230,54				
16	10	70,9	65,1	37	16	155,7	149,76	58	20	240,2	234,58				
17	10	74,9	69,11	38	16	159,8	153,8	60	20	248,2	242,66				
18	10	78,9	73,14	39	16	163,8	157,83	62	20	256,7	250,75				
19	10	82,9	77,16	40	16	167,8	161,87	64	20	264,8	258,82				
20	10	86,9	81,19	41	16	171,4	165,91	65	20	268,8	262,86				
21	10	91	85,22	42	16	175,4	169,95	66	25	272,9	266,9				
22	10	95	89,24	43	16	179,5	173,99	68	25	280,9	274,99				
23	10	99	93,27	44	16	183,5	178,03	70	25	289	283,07				
24	10	103	97,29	45	16	187,5	182,07	72	25	297,1	291,16				
25	10	107,1	101,33	46	20	191,6	186,1	76	25	313,3	307,33				
26	12	111,2	105,36	47	20	195,6	190,14	78	25	321,4	315,4				
27	12	115,4	109,4	48	20	199,7	194,18	85	25	349,7	343,7				
28	12	119,4	113,42	49	20	203,7	198,22								

## 1/2" x 1/4" wałek 7.75

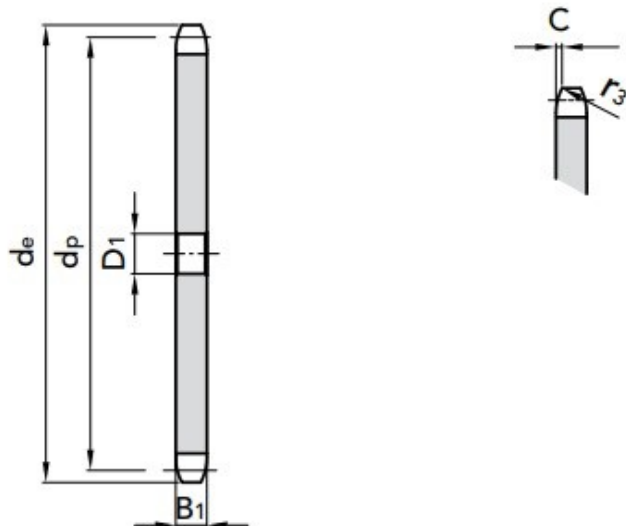
### Koła łańcuchowe

Promień zęba $r_3$	13 mm
Szerokość promienia C	1,3 mm
Szerokość zęba $B_1$	5,9 mm

### Łańcuch

Rozstaw	12,7 mm
Szerokość wewnętrzna	6,4 mm
Wałek $\varnothing$	7,75 mm

### Material FE / C45



Z	D <sub>1</sub>	d <sub>e</sub>	d <sub>p</sub>	Z	D <sub>1</sub>	d <sub>e</sub>	d <sub>p</sub>	Z	D <sub>1</sub>	d <sub>e</sub>	d <sub>p</sub>	Z	D <sub>1</sub>	d <sub>e</sub>	d <sub>p</sub>
8	8	38,5	33,18	28	12	119,4	113,42	49	20	203,7	198,22				
9	8	41,5	37,13	30	12	127,5	121,5	50	20	207,8	202,26				
10	8	46,2	41,1	31	12	131,5	125,54	52	20	215,9	210,34				
11	8	49,6	45,07	32	12	135,5	129,56	54	20	224	218,43				
12	8	53,9	49,07	33	12	139,6	133,6	56	20	232,1	226,5				
13	8	58,4	53,06	34	12	143,6	137,64	57	20	236,1	230,54				
14	8	62,8	57,07	35	12	147,6	141,68	60	20	248,2	242,66				
15	8	66,8	61,09	36	16	151,7	145,72	62	20	256,7	250,75				
16	10	70,9	65,1	37	16	155,7	149,76	65	20	268,8	262,86				
17	10	74,9	69,11	38	16	159,8	153,8	70	25	289	283,07				
18	10	78,9	73,14	39	16	163,8	157,83	76	25	313,3	307,33				
19	10	82,9	77,16	40	16	167,8	161,87	80	25	329,4	323,48				
20	10	86,9	81,19	41	16	171,4	165,91	85	25	349,7	343,7				
21	10	91	85,22	42	16	175,4	169,95	95	25	390,1	384,1				
22	10	95	89,24	43	16	179,5	173,99	100	25	410,3	404,31				
23	10	99	93,27	44	16	183,5	178,03	110	25	450,7	444,74				
24	10	103	97,29	45	16	187,5	182,07	114	25	466,9	460,9				
25	10	107,1	101,33	46	20	191,6	186,1								
26	12	111,2	105,36	47	20	195,6	190,14								
27	12	115,4	109,4	48	20	199,7	194,18								

## 1/2" x 1/4" wałek 8.51

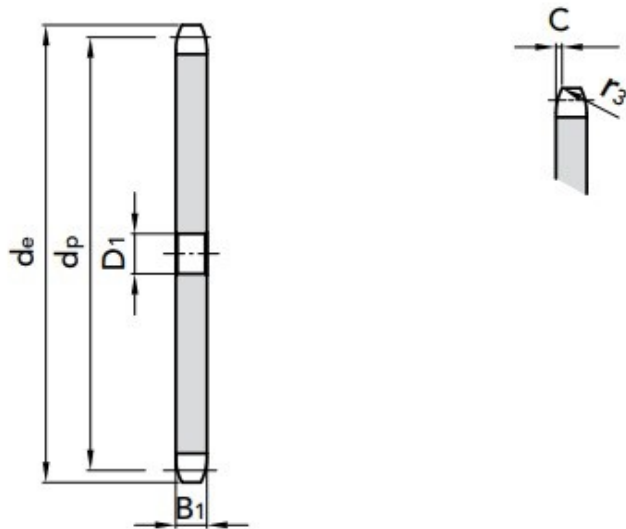
### Koła łańcuchowe

Promień zęba $r_3$	13 mm
Szerokość promienia C	1,3 mm
Szerokość zęba $B_1$	5,9 mm

### Łańcuch

Rozstaw	12,7 mm
Szerokość wewnętrzna	6,4 mm
Wałek $\varnothing$	8,51 mm

### Material FE / C45



Z	D <sub>1</sub>	d <sub>e</sub>	d <sub>p</sub>	Z	D <sub>1</sub>	d <sub>e</sub>	d <sub>p</sub>	Z	D <sub>1</sub>	d <sub>e</sub>	d <sub>p</sub>	Z	D <sub>1</sub>	d <sub>e</sub>	d <sub>p</sub>
8	8	37,2	33,18	32	12	134,2	129,56								
9	8	41	37,13	35	12	146,7	141,68								
11	8	48,7	45,07	37	16	154,6	149,76								
12	8	53	49,07	38	16	158,6	153,8								
13	8	57,4	53,06	39	16	162,7	157,83								
14	8	61,8	57,07	40	16	166,8	161,87								
16	10	69,5	65,1	41	16	171,4	165,91								
17	10	73,6	69,11	42	16	175,4	169,95								
18	10	77,8	73,14	43	16	179,7	173,99								
19	10	81,7	77,16	45	16	188	182,07								
20	10	85,8	81,19	47	20	196,2	190,14								
23	10	98,2	93,27	50	20	208,3	202,26								
24	10	101,8	97,29	54	20	224,1	218,43								
25	10	105,8	101,33	57	20	236,4	230,54								
26	12	110	105,36	62	20	256,9	250,75								
27	12	114	109,4	65	20	269	262,86								
28	12	118	113,42	76	25	313,3	307,33								
29	12	122	117,46	80	25	329,4	323,48								
30	12	126,1	121,5	110	25	450,7	444,74								
31	12	130,2	125,54												

**1/2" x 5/16"**

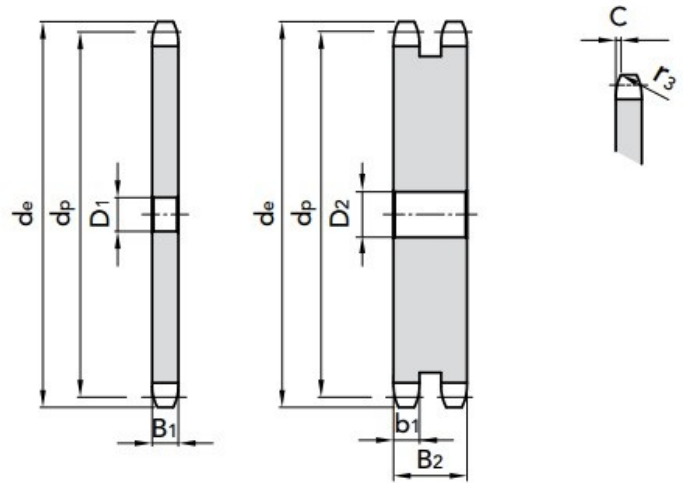
## Koła łańcuchowe

Promień zęba $r_3$	13 mm
Szerokość promienia C	1,3 mm
Szerokość zęba $B_1$	7,2 mm
Szerokość zęba $b_1$	7 mm
Szerokość zęba $B_2$	21 mm
Szerokość zęba $B_3$	34,9 mm

## Łańcuch

Rozstaw	12,7 mm
Szerokość wewnętrzna	7,75 mm
Walek $\varnothing$	8,51 mm

**Materiał FE / C45**



## POJEDYNCZE

Z	D <sub>1</sub>	d <sub>e</sub>	d <sub>p</sub>	Z	D <sub>1</sub>	d <sub>e</sub>	d <sub>p</sub>	Z	D <sub>1</sub>	d <sub>e</sub>	d <sub>p</sub>	Z	D <sub>1</sub>	d <sub>e</sub>	d <sub>p</sub>
8	8	37,68	33,19	26	16	109,85	105,36	44	20	182,51	178,02	65	25	267,36	262,87
9	8	41,62	37,13	27	16	113,89	109,4	45	20	186,5	182,06	66	25	271,4	266,91
10	8	45,59	41,1	28	16	117,92	113,42	46	20	190,59	186,1	68	25	279,48	274,99
11	10	49,57	45,08	29	16	121,95	117,46	47	20	194,63	190,14	70	25	287,56	283,07
12	10	53,56	49,07	30	16	125,99	121,5	48	20	198,67	194,18	72	25	295,64	291,15
13	10	57,56	53,07	31	16	130,02	125,53	49	20	202,71	198,22	75	25	307,77	303,28
14	10	61,56	57,07	32	16	134,06	129,57	50	20	206,75	202,26	76	25	311,81	307,32
15	10	65,57	61,08	33	16	138,1	133,61	51	20	210,79	206,3	78	25	319,89	315,4
16	10	69,59	65,1	34	16	142,13	137,64	52	20	214,83	210,34	80	25	327,98	323,49
17	10	73,61	69,12	35	16	146,17	141,68	53	20	218,87	214,38	85	25	348,18	343,69
18	10	77,63	73,14	36	16	150,21	145,72	54	20	222,91	218,42	90	25	368,39	363,9
19	10	81,65	77,16	37	16	154,24	149,75	55	20	226,95	222,46	95	25	388,6	384,11
20	10	85,67	81,18	38	16	158,28	153,79	56	20	230,99	226,5	100	25	408,81	404,32
21	12	89,7	85,21	39	16	162,32	157,83	57	20	235,03	230,54	110	25	449,23	444,74
22	12	93,73	89,24	40	16	166,36	161,87	58	20	239,07	234,58	114	25	465,4	460,91
23	12	97,76	93,27	41	20	170,4	165,91	60	20	247,15	242,66	120	25	489,65	485,16
24	12	101,79	97,3	42	20	174,43	169,94	62	25	255,23	250,74	125	25	509,86	505,37
25	12	105,8	101,33	43	20	178,47	173,98	64	25	263,32	258,83				

**TDMI 509 868 218**

**Biuro@TDMI.pl**

**1/2" x 5/16"**

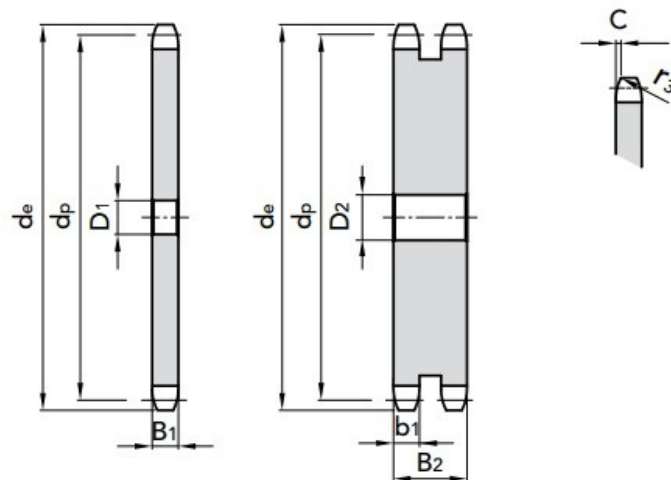
## Koła łańcuchowe

Promień zęba $r_3$	13 mm
Szerokość promienia C	1,3 mm
Szerokość zęba $B_1$	7,2 mm
Szerokość zęba $b_1$	7 mm
Szerokość zęba $B_2$	21 mm
Szerokość zęba $B_3$	34,9 mm

## Łańcuch

Rozstaw	12,7 mm
Szerokość wewnętrzna	7,75 mm
Walek $\varnothing$	8,51 mm

**Materiał FE / C45**



## PODWÓJNE

Z	D <sub>i</sub>	d <sub>e</sub>	d <sub>p</sub>	Z	D <sub>i</sub>	d <sub>e</sub>	d <sub>p</sub>	Z	D <sub>i</sub>	d <sub>e</sub>	d <sub>p</sub>	Z	D <sub>i</sub>	d <sub>e</sub>	d <sub>p</sub>
8	10	37,2	33,18	26	16	110	105,36	44	20	183,8	178,03	65	25	269	262,86
9	10	41	37,13	27	16	114	109,4	45	20	188	182,07	68	25	281	274,99
10	10	45,2	41,1	28	16	118	113,42	46	20	192,1	186,1	70	25	289	283,07
11	12	48,7	45,07	29	16	122	117,46	47	20	198,2	190,14	72	25	297,2	291,16
12	12	53	49,07	30	16	126,1	121,5	48	20	200,3	194,18	75	25	309,2	303,27
13	12	57,4	53,06	31	16	130,2	125,54	49	20	204,3	198,22	76	25	313,3	307,33
14	12	61,8	57,07	32	16	134,3	129,56	50	20	208,3	202,26	80	25	329,4	323,48
15	12	65,5	61,09	33	16	138,4	133,6	51	25	212,1	206,3	85	25	349	343,7
16	14	69,5	65,1	34	16	142,6	137,64	52	25	216,1	210,34	90	25	369,9	363,9
17	14	73,6	69,11	35	16	146,7	141,68	53	25	220,2	214,37	95	25	390,1	384,11
18	14	77,8	73,14	36	20	151	145,72	54	25	224,1	218,43	100	25	410,3	404,32
19	14	81,7	77,16	37	20	154,6	149,76	55	25	228,1	222,46	110	25	450,7	444,74
20	14	85,8	81,19	38	20	158,6	153,8	56	25	232,2	226,5	114	25	466,9	460,9
21	16	89,7	85,22	39	20	162,7	157,83	57	25	236,4	230,54	120	25	491,2	485,16
22	16	93,8	89,24	40	20	166,8	161,87	58	25	240,5	234,58	125	25	511,3	505,37
23	16	98,2	93,27	41	20	171,4	165,91	60	25	248,6	242,66				
24	16	101,8	97,29	42	20	175,4	169,95	62	25	256,9	250,75				
25	16	105,8	101,33	43	20	179,7	173,99	64	25	265,1	258,82				

## 1/2" x 5/16"

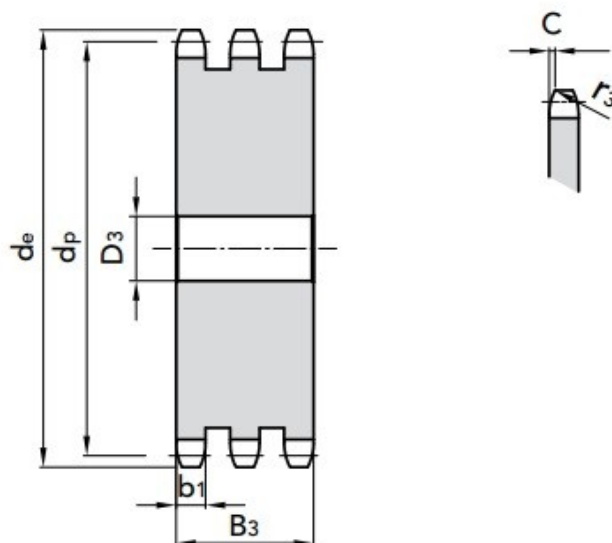
### Koła łańcuchowe

Promień zęba $r_3$	13 mm
Szerokość promienia $C$	1,3 mm
Szerokość zęba $B_1$	7,2 mm
Szerokość zęba $b_1$	7 mm
Szerokość zęba $B_2$	21 mm
Szerokość zęba $B_3$	34,9 mm

### Łańcuch

Rozstaw	12,7 mm
Szerokość wewnętrzna	7,75 mm
Walek $\varnothing$	8,51 mm

### Materiał FE / C45



### POTRÓJNE

Z	D <sub>i</sub>	d <sub>e</sub>	d <sub>p</sub>	Z	D <sub>i</sub>	d <sub>e</sub>	d <sub>p</sub>	Z	D <sub>i</sub>	d <sub>e</sub>	d <sub>p</sub>	Z	D <sub>i</sub>	d <sub>e</sub>	d <sub>p</sub>
8	10	37,2	33,18	26	20	110	105,36	47	25	198,2	190,14	76	25	313,3	307,33
9	12	41	37,13	27	20	114	109,4	48	25	200,3	194,18	80	25	329,4	323,48
10	12	45,2	41,1	28	20	118	113,42	49	25	204,3	198,22	85	25	349	343,7
11	14	48,7	45,07	29	20	122	117,46	50	25	208,3	202,26	90	25	369,9	363,9
12	14	53	49,07	30	20	126,1	121,5	52	25	216,1	210,34	95	25	390,1	384,11
13	14	57,4	53,06	31	20	130,2	125,54	53	25	220,2	214,37	100	25	410,3	404,32
14	14	61,8	57,07	32	20	134,3	129,56	54	25	224,1	218,43	114	25	466,9	460,9
15	14	65,5	61,09	33	20	138,4	133,6	55	25	228,1	222,46	120	25	491,2	485,16
16	16	69,5	65,1	34	20	142,6	137,64	56	25	232,2	226,5	125	25	511,3	505,37
17	16	73,6	69,11	35	20	146,7	141,68	57	25	236,4	230,54				
18	16	77,8	73,14	36	25	151	145,72	60	25	248,6	242,66				
19	16	81,7	77,16	38	25	158,6	153,8	62	25	256,9	250,75				
20	16	85,8	81,19	40	25	166,8	161,87	64	25	265,1	258,82				
21	20	89,7	85,22	42	25	175,4	169,95	65	25	269	262,86				
22	20	93,8	89,24	43	25	179,7	173,99	68	25	281	274,99				
23	20	98,2	93,27	44	25	183,8	178,03	70	25	289	283,07				
24	20	101,8	97,29	45	25	188	182,07	72	25	297,2	291,16				
25	20	105,8	101,33	46	25	192,1	186,1	75	25	309,2	303,27				

**5/8" x 3/8"**

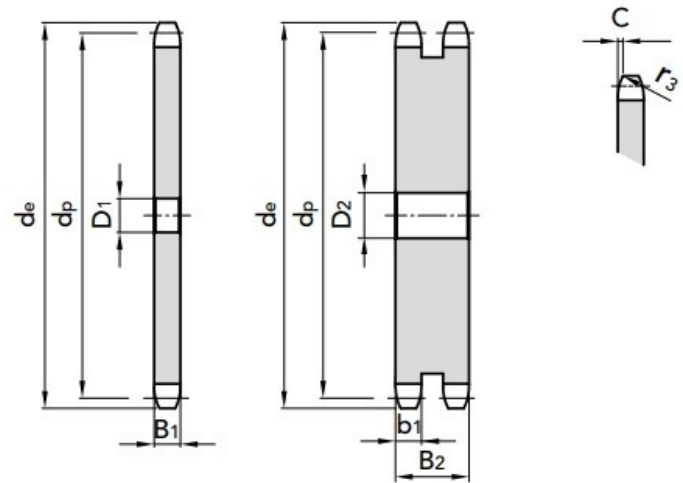
## Koła łańcuchowe

Promień zęba $r_3$	16 mm
Szerokość promienia <b>C</b>	1,6 mm
Szerokość zęba <b>B<sub>1</sub></b>	9,1 mm
Szerokość zęba <b>b<sub>1</sub></b>	9 mm
Szerokość zęba <b>B<sub>2</sub></b>	25,5 mm
Szerokość zęba <b>B<sub>3</sub></b>	42,1 mm

## Łańcuch

Rozstaw	15,875 mm
Szerokość wewnętrzna	9,65 mm
Walek $\varnothing$	10,16 mm

**Materiał FE / C45**



## POJEDYNCZE

Z	D <sub>1</sub>	d <sub>e</sub>	d <sub>p</sub>	Z	D <sub>1</sub>	d <sub>e</sub>	d <sub>p</sub>	Z	D <sub>1</sub>	d <sub>e</sub>	d <sub>p</sub>	Z	D <sub>1</sub>	d <sub>e</sub>	d <sub>p</sub>
8	10	48,32	41,48	26	16	138,54	131,7	44	20	229,37	222,53	65	25	335,42	328,58
9	10	53,26	46,42	27	16	143,58	136,74	45	20	234,42	227,58	68	25	350,58	343,74
10	10	58,21	51,37	28	16	148,63	141,79	46	20	239,47	232,63	70	25	360,68	353,84
11	10	63,19	56,35	29	16	153,67	146,83	47	20	244,52	237,68	72	25	370,78	363,94
12	10	68,18	61,34	30	16	158,71	151,87	48	20	249,57	242,73	75	25	385,94	379,1
13	10	73,17	66,33	31	16	163,76	156,92	49	20	254,62	247,78	76	25	390,99	384,15
14	10	78,18	71,34	32	16	168,8	161,96	50	20	259,66	252,82	78	25	401,09	394,25
15	10	83,19	76,35	33	16	174,85	167,01	51	20	264,71	257,87	80	25	411,2	404,36
16	12	88,21	81,37	34	16	178,89	172,05	52	20	269,76	262,92	85	30	436,46	429,62
17	12	93,23	86,39	35	16	183,94	177,1	53	20	274,81	267,97	90	30	461,72	454,88
18	12	98,26	91,42	36	20	188,99	182,15	54	20	279,87	273,03	95	30	486,98	480,14
19	12	103,29	96,45	37	20	194,03	187,19	55	20	284,92	278,08	100	30	512,24	505,4
20	12	108,32	101,48	38	20	199,08	192,24	56	25	289,97	283,13	110	30	562,76	555,92
21	12	113,35	106,51	39	20	204,13	197,29	57	25	295,02	288,18	114	30	582,97	576,13
22	12	118,39	111,55	40	20	209,17	202,33	58	25	300,07	293,23	120	30	613,29	606,45
23	12	123,43	116,59	41	20	214,22	207,38	60	25	310,17	303,33	125	30	638,55	631,71
24	12	128,46	121,62	42	20	219,27	212,43	62	25	320,27	313,43				
25	12	133,5	126,66	43	20	224,32	217,48	64	25	330,37	323,53				

**TDMI 509 868 218**

**Biuro@TDMI.pl**



**5/8" x 3/8"**

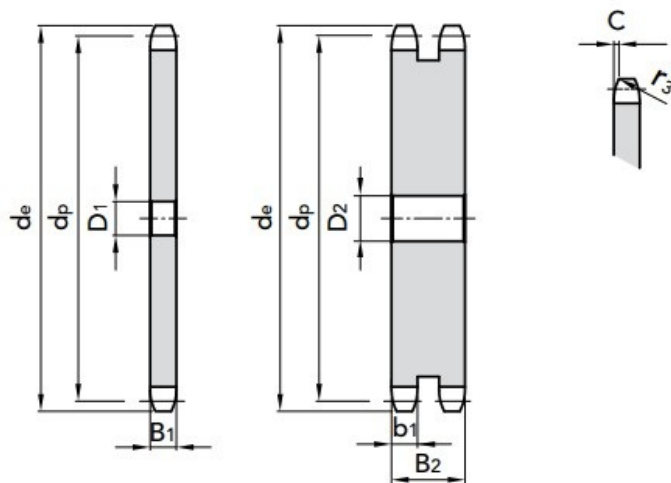
### Koła łańcuchowe

Promień zęba $r_3$	16 mm
Szerokość promienia <b>C</b>	1,6 mm
Szerokość zęba <b>B<sub>1</sub></b>	9,1 mm
Szerokość zęba <b>b<sub>1</sub></b>	9 mm
Szerokość zęba <b>B<sub>2</sub></b>	25,5 mm
Szerokość zęba <b>B<sub>3</sub></b>	42,1 mm

### Łańcuch

Rozstaw	15,875 mm
Szerokość wewnętrzna	9,65 mm
Walek $\varnothing$	10,16 mm

**Materiał FE / C45**



### PODWÓJNE

Z	D <sub>1</sub>	d <sub>e</sub>	d <sub>p</sub>	Z	D <sub>1</sub>	d <sub>e</sub>	d <sub>p</sub>	Z	D <sub>1</sub>	d <sub>e</sub>	d <sub>p</sub>	Z	D <sub>1</sub>	d <sub>e</sub>	d <sub>p</sub>
8	12	47	41,48	26	16	139	131,7	44	20	230	222,53	70	25	361,8	353,84
9	12	52,6	46,42	27	16	144	136,75	45	25	235	227,58	72	25	371,9	363,95
10	12	57,5	51,37	28	16	148,7	141,78	46	25	240,1	232,63	75	25	387,1	379,09
11	14	63	56,34	29	16	153,8	146,83	47	25	245,1	237,68	76	25	392,1	384,16
12	14	68	61,34	30	16	158,8	151,87	48	25	250,2	242,73	78	25	402,2	394,25
13	14	73	66,32	31	20	163,9	156,92	49	25	255,2	247,78	80	25	412,3	404,35
14	14	78	71,34	32	20	168,9	161,95	50	25	260,3	252,82	85	30	437,6	429,62
15	14	83	76,36	33	20	174,5	167	51	25	265,3	257,87	90	30	462,8	454,88
16	16	88	81,37	34	20	179	172,05	52	25	270,4	262,92	95	30	488,5	480,14
17	16	93	86,38	35	20	184,1	177,1	53	25	275,4	267,97	100	30	513,4	505,39
18	16	98,3	91,42	36	20	189,1	182,15	54	25	280,5	273,03	110	30	563,9	555,92
19	16	103,3	96,45	37	20	194,2	187,2	55	25	285,5	278,08	114	30	584,1	576,13
20	16	108,4	101,49	38	20	199,2	192,24	56	25	290,6	283,13	120	30	614,4	606,45
21	16	113,4	106,52	39	20	204,2	197,29	57	25	296	288,18	125	30	639,7	631,51
22	16	118	111,55	40	20	209,3	202,34	58	25	300,7	293,23				
23	16	123,5	116,58	41	20	214,8	207,39	60	25	310,8	303,32				
24	16	128,3	121,62	42	20	219,9	212,44	62	25	321,4	313,43				
25	16	134	126,66	43	20	224,9	217,49	65	25	336,5	328,58				

**5/8" x 3/8"**

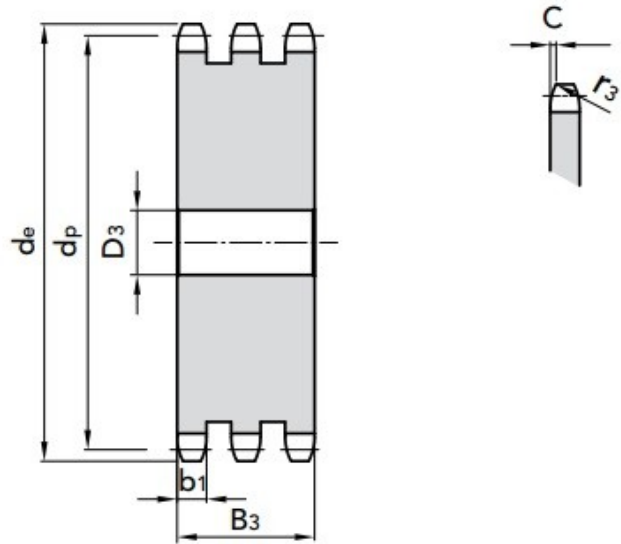
### Koła łańcuchowe

Promień zęba $r_3$	16 mm
Szerokość promienia $C$	1,6 mm
Szerokość zęba $B_1$	9,1 mm
Szerokość zęba $b_1$	9 mm
Szerokość zęba $B_2$	25,5 mm
Szerokość zęba $B_3$	42,1 mm

### Łańcuch

Rozstaw	15,875 mm
Szerokość wewnętrzna	9,65 mm
Walek $\varnothing$	10,16 mm

**Materiał FE / C45**



### POTRÓJNE

Z	$D_1$	$d_e$	$d_p$	Z	$D_1$	$d_e$	$d_p$	Z	$D_1$	$d_e$	$d_p$	Z	$D_1$	$d_e$	$d_p$
8	12	47	41,48	26	20	139	131,7	44	25	230	222,53	76	30	392,1	384,16
9	12	52,6	46,42	27	20	144	136,75	45	25	235	227,58	80	30	412,3	404,35
10	16	57,5	51,37	28	20	148,7	141,78	46	25	240,1	232,63	85	30	437,6	429,62
11	16	63	56,34	29	20	153,8	146,83	47	25	245,1	237,68	90	30	462,8	454,88
12	16	68	61,34	30	20	158,8	151,87	48	25	250,2	242,73	95	30	488,5	480,14
13	16	73	66,32	31	20	163,9	156,92	49	25	255,2	247,78	100	30	513,4	505,39
14	16	78	71,34	32	20	168,9	161,95	50	25	260,3	252,82	110	30	563,9	555,92
15	16	83	76,36	33	20	174,5	167	52	25	270,4	262,92	114	30	584,1	576,13
16	16	88	81,37	34	20	179	172,05	53	25	275,4	267,97	125	30	639,7	631,51
17	16	93	86,38	35	20	184,1	177,1	55	25	285,5	278,08				
18	16	98,3	91,42	36	25	189,1	182,15	57	25	296	288,18				
19	16	103,3	96,45	37	25	194,2	187,2	60	25	310,8	303,32				
20	16	108,4	101,49	38	25	199,2	192,24	64	30	331,5	323,53				
21	20	113,4	106,52	39	25	204,2	197,29	65	30	336,5	328,58				
22	20	118	111,55	40	25	209,3	202,34	68	30	351,7	343,74				
23	20	123,5	116,58	41	25	214,8	207,39	70	30	361,8	353,84				
24	20	128,3	121,62	42	25	219,9	212,44	72	30	371,9	363,95				
25	20	134	126,66	43	25	224,9	217,49	75	30	387,1	379,09				

**3/4" x 7/16"**

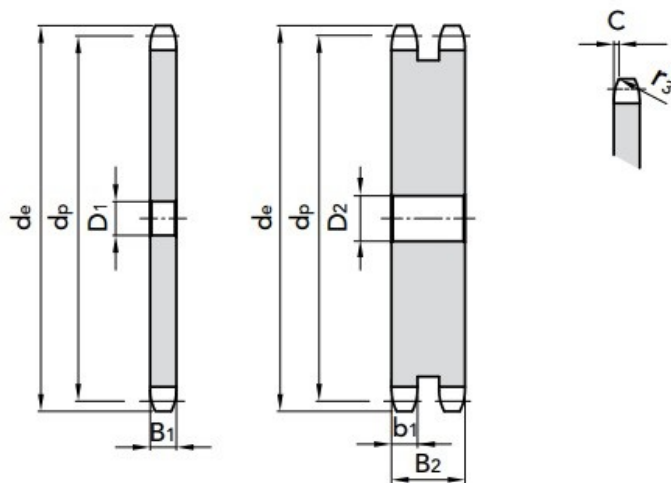
## Koła łańcuchowe

Promień zęba $r_3$	19 mm
Szerokość promienia C	2 mm
Szerokość zęba $B_1$	11,1 mm
Szerokość zęba $b_1$	10,8 mm
Szerokość zęba $B_2$	30,3 mm
Szerokość zęba $B_3$	49,8 mm

## Łańcuch

Rozstaw	19,05 mm
Szerokość wewnętrzna	11,68 mm
Walek $\varnothing$	12,07 mm

**Materiał FE / C45**



## POJEDYNCZE

Z	D <sub>1</sub>	d <sub>e</sub>	d <sub>p</sub>	Z	D <sub>1</sub>	d <sub>e</sub>	d <sub>p</sub>	Z	D <sub>1</sub>	d <sub>e</sub>	d <sub>p</sub>	Z	D <sub>1</sub>	d <sub>e</sub>	d <sub>p</sub>
8	12	57,31	49,78	26	16	165,57	158,04	44	25	274,56	267,03	65	25	401,83	394,3
9	12	63,23	55,7	27	16	171,62	164,09	45	25	280,62	273,09	68	30	420,02	412,49
10	12	69,18	61,65	28	16	177,67	170,14	46	25	286,68	279,15	70	30	432,14	424,61
11	14	75,15	67,62	29	16	183,72	176,19	47	25	292,74	285,21	72	30	444,26	436,73
12	14	81,13	73,6	30	16	189,78	182,25	48	25	298,8	291,27	75	30	462,45	454,92
13	14	87,13	79,6	31	20	195,83	188,3	49	25	304,86	297,33	76	30	468,51	460,98
14	14	93,14	85,61	32	20	201,88	194,35	50	25	310,92	303,39	78	30	480,63	473,1
15	14	99,16	91,63	33	20	207,94	200,41	51	25	316,98	309,45	80	30	492,76	485,23
16	14	105,18	97,65	34	20	213,99	206,46	52	25	323,04	315,51	85	30	510,95	503,42
17	14	111,2	103,67	35	20	220,05	212,52	53	25	329,1	321,57	90	30	553,38	545,85
18	14	117,23	109,7	36	20	226,1	218,57	54	25	335,16	327,63	95	30	583,7	576,17
19	14	123,27	115,74	37	20	232,16	224,63	55	25	341,22	333,69	100	30	614,01	606,48
20	14	129,31	121,78	38	20	238,22	230,69	56	25	347,28	339,75	110	30	674,64	667,11
21	16	135,35	127,82	39	20	244,27	236,74	57	25	353,34	345,81	114	30	698,89	691,36
22	16	141,39	133,86	40	20	250,33	242,8	58	25	359,4	351,87	120	30	735,27	727,74
23	16	147,43	139,9	41	25	256,39	248,86	60	25	371,52	363,99	125	30	765,59	758,06
24	16	153,48	145,95	42	25	262,45	254,92	62	25	383,65	376,12				
25	16	159,52	151,99	43	25	268,51	260,98	64	25	395,77	388,24				

**TDMI 509 868 218**

**Biuro@TDMI.pl**

**3/4" x 7/16"**

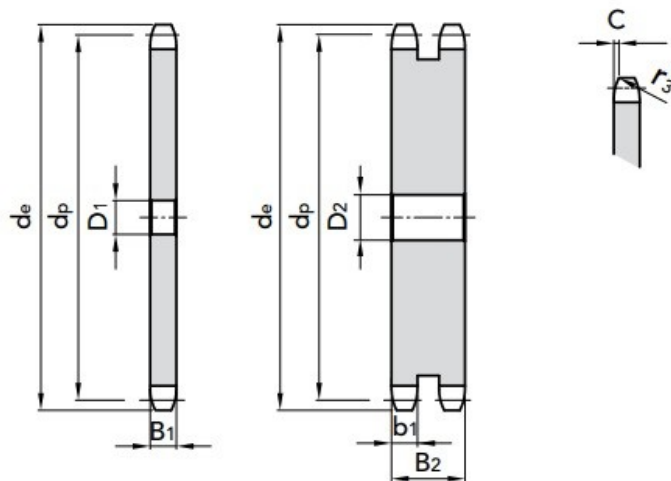
## Koła łańcuchowe

Promień zęba $r_3$	19 mm
Szerokość promienia C	2 mm
Szerokość zęba $B_1$	11,1 mm
Szerokość zęba $b_1$	10,8 mm
Szerokość zęba $B_2$	30,3 mm
Szerokość zęba $B_3$	49,8 mm

## Łańcuch

Rozstaw	19,05 mm
Szerokość wewnętrzna	11,68 mm
Walek $\varnothing$	12,07 mm

**Materiał FE / C45**



## PODWÓJNE

Z	D <sub>i</sub>	d <sub>e</sub>	d <sub>p</sub>	Z	D <sub>i</sub>	d <sub>e</sub>	d <sub>p</sub>	Z	D <sub>i</sub>	d <sub>e</sub>	d <sub>p</sub>	Z	D <sub>i</sub>	d <sub>e</sub>	d <sub>p</sub>
8	12	57,6	49,78	26	20	165,9	158,04	44	25	276,5	267,04	65	30	403,2	394,29
9	12	62	55,7	27	20	172,3	164,09	45	25	282,5	273,1	70	30	433,6	433,6
10	12	69	61,64	28	20	178	170,13	46	25	287,9	279,16	72	30	447	447
11	16	75	67,61	29	20	184,1	176,19	47	25	294	285,21	75	30	463,9	463,9
12	16	81,5	73,61	30	20	190,5	182,25	48	25	300,1	291,27	76	30	469,9	469,9
13	16	87,5	79,59	31	20	196,3	188,31	49	25	306,2	297,33	80	30	494,2	494,2
14	16	93,6	85,61	32	20	203,3	194,36	50	25	312,3	303,39	85	30	524,5	524,5
15	16	99,8	91,63	33	20	209,2	200,4	51	25	318,4	309,45	90	30	554,8	554,8
16	20	105,5	97,65	34	20	214,6	206,46	52	25	324,5	315,5	95	30	585,1	585,1
17	20	111,5	103,67	35	20	221	212,52	53	25	330,5	321,56	100	30	615,4	615,4
18	20	118	109,71	36	25	226,8	218,58	54	25	336,6	327,64	110	30	676,1	676,1
19	20	124,2	115,75	37	25	232,9	224,64	55	25	342,7	333,7	114	30	700,6	700,6
20	20	129,7	121,78	38	25	239	230,69	56	25	348,7	339,75	120	30	736,7	736,7
21	20	136	127,82	39	25	245,1	236,75	57	25	355,4	345,81	125	30	767	767
22	20	141,8	133,86	40	25	251,3	242,81	58	25	361,5	351,87				
23	20	149	139,9	41	25	257,3	248,87	60	25	373	363,99				
24	20	153,9	145,94	42	25	264,5	254,93	62	30	385,1	376,12				
25	20	160	152	43	25	270,5	260,98	64	30	397,2	388,24				

**3/4" x 7/16"**

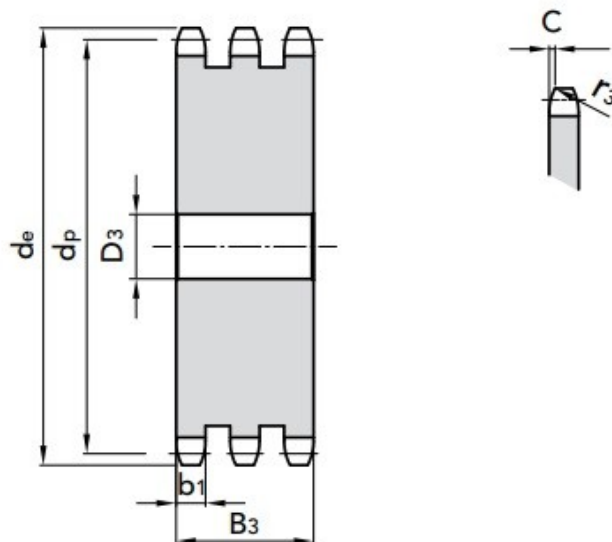
### Koła łańcuchowe

Promień zęba $r_3$	19 mm
Szerokość promienia C	2 mm
Szerokość zęba $B_1$	11,1 mm
Szerokość zęba $b_1$	10,8 mm
Szerokość zęba $B_2$	30,3 mm
Szerokość zęba $B_3$	49,8 mm

### Łańcuch

Rozstaw	19,05 mm
Szerokość wewnętrzna	11,68 mm
Walek $\varnothing$	12,07 mm

**Materiał FE / C45**



### POTRÓJNE

Z	D <sub>i</sub>	d <sub>e</sub>	d <sub>p</sub>	Z	D <sub>i</sub>	d <sub>e</sub>	d <sub>p</sub>	Z	D <sub>i</sub>	d <sub>e</sub>	d <sub>p</sub>	Z	D <sub>i</sub>	d <sub>e</sub>	d <sub>p</sub>
8	16	57,6	49,78	26	20	165,9	158,04	45	25	282,5	273,1	114	30	700,6	700,6
9	16	62	55,7	27	20	172,3	164,09	47	25	294	285,21	120	30	736,7	736,7
10	16	69	61,64	28	20	178	170,13	48	25	300,1	291,27	125	30	767	767
11	20	75	67,61	29	20	184,1	176,19	50	25	312,3	303,39				
12	20	81,5	73,61	30	20	190,5	182,25	52	25	324,5	315,5				
13	20	87,5	79,59	31	25	196,3	188,31	54	25	336,6	327,64				
14	20	93,6	85,61	32	25	203,3	194,36	55	25	342,7	333,7				
15	20	99,8	91,63	33	25	209,2	200,4	58	30	361,5	351,87				
16	20	105,5	97,65	34	25	214,6	206,46	65	30	403,2	394,29				
17	20	111,5	103,67	35	25	221	212,52	70	30	433,6	433,6				
18	20	118	109,71	36	25	226,8	218,58	72	30	447	447				
19	20	124,2	115,75	37	25	232,9	224,64	76	30	469,9	469,9				
20	20	129,7	121,78	38	25	239	230,69	80	30	494,2	494,2				
21	20	136	127,82	39	25	245,1	236,75	85	30	524,5	524,5				
22	20	141,8	133,86	40	25	251,3	242,81	90	30	554,8	554,8				
23	20	149	139,9	42	25	264,5	254,93	95	30	585,1	585,1				
24	20	153,9	145,94	43	25	270,5	260,98	100	30	615,4	615,4				
25	20	160	152	44	25	276,5	267,04	110	30	676,1	676,1				

## 1" x 17,02 mm

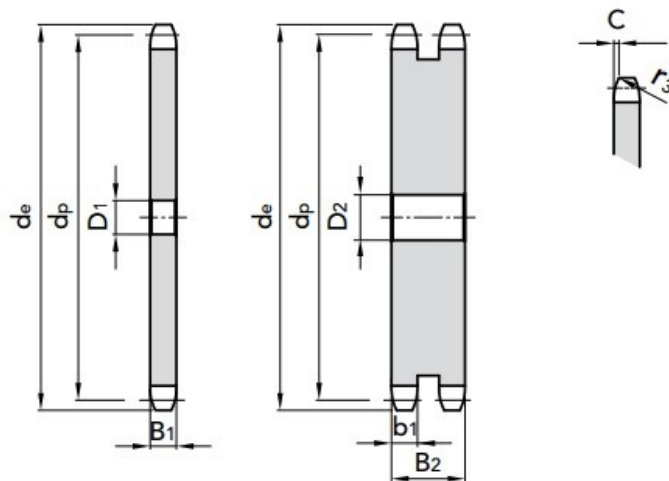
### Koła łańcuchowe

Promień zęba $r_3$	26 mm
Szerokość promienia C	2,5 mm
Szerokość zęba $B_1$	16,2 mm
Szerokość zęba $b_1$	15,8 mm
Szerokość zęba $B_2$	47,7 mm
Szerokość zęba $B_3$	79,6 mm

### Łańcuch

Rozstaw	25,4 mm
Szerokość wewnętrzna	17,02 mm
Walek $\varnothing$	15,88 mm

### Materiał FE / C45



### POJEDYNCZE

Z	D <sub>1</sub>	d <sub>e</sub>	d <sub>p</sub>	Z	D <sub>1</sub>	d <sub>e</sub>	d <sub>p</sub>	Z	D <sub>1</sub>	d <sub>e</sub>	d <sub>p</sub>	Z	D <sub>1</sub>	d <sub>e</sub>	d <sub>p</sub>
8	14	77,49	66,37	26	20	221,8	210,72	44	25	367,17	356,05	65	30	536,85	525,73
9	14	85,38	74,26	27	20	229,91	218,79	45	25	375,24	364,12	68	30	561,1	549,98
10	15	93,32	82,2	28	20	237,98	226,86	46	25	383,32	372,2	70	30	577,27	566,15
11	15	101,28	90,14	29	20	246,05	234,93	47	25	391,4	380,28	72	30	593,43	582,31
12	15	109,26	98,14	30	20	254,12	243	48	25	399,48	388,36	75	30	617,68	606,56
13	15	117,26	106,14	31	25	262,19	251,07	49	25	407,56	396,44	76	30	625,76	614,64
14	15	125,27	114,15	32	25	270,26	259,14	50	25	415,64	404,52	78	30	641,93	630,81
15	15	133,29	122,17	33	25	278,33	267,21	51	30	423,72	412,6	80	30	658,09	646,97
16	19	141,32	130,2	34	25	287,4	275,28	52	30	431,8	420,68	85	30	698,51	687,39
17	19	149,35	138,23	35	25	294,48	283,36	53	30	439,88	428,76	90	30	738,92	727,8
18	19	157,39	146,27	36	25	302,55	291,43	54	30	447,96	436,84	95	30	779,34	768,22
19	19	165,44	154,32	37	25	310,63	299,51	55	30	456,04	444,92	100	30	819,76	808,64
20	19	173,49	162,37	38	25	318,7	307,58	56	30	464,12	453	110	30	900,6	889,48
21	20	181,54	170,42	39	25	326,78	315,66	57	30	472,2	461,08	114	30	932,93	921,81
22	20	189,6	178,48	40	25	334,86	323,74	58	30	480,28	469,16	120	30	981,44	970,32
23	20	197,66	186,54	41	25	342,93	331,81	60	30	496,45	485,33	125	30	2021,8	1010,74
24	20	205,72	194,6	42	25	351,01	339,89	62	30	512,61	501,49				
25	20	213,78	202,66	43	25	359,09	347,97	64	30	528,77	517,65				

## 1" x 17,02 mm

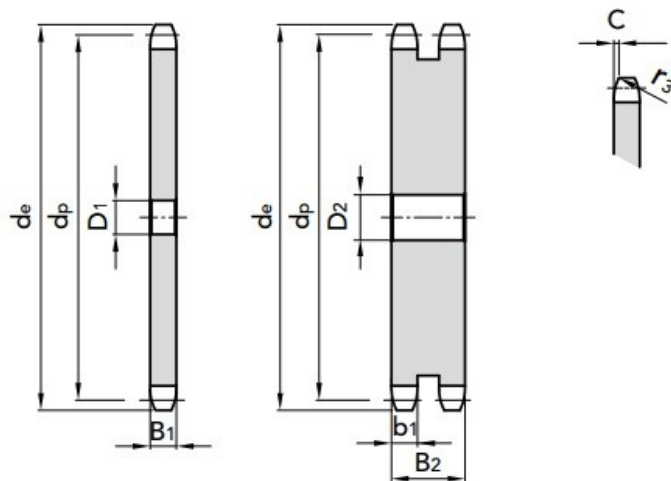
### Koła łańcuchowe

Promień zęba $r_3$	26 mm
Szerokość promienia C	2,5 mm
Szerokość zęba $B_1$	16,2 mm
Szerokość zęba $b_1$	15,8 mm
Szerokość zęba $B_2$	47,7 mm
Szerokość zęba $B_3$	79,6 mm

### Łańcuch

Rozstaw	25,4 mm
Szerokość wewnętrzna	17,02 mm
Walek $\varnothing$	15,88 mm

### Materiał FE / C45



### PODWÓJNE

Z	D <sub>i</sub>	d <sub>e</sub>	d <sub>p</sub>	Z	D <sub>i</sub>	d <sub>e</sub>	d <sub>p</sub>	Z	D <sub>i</sub>	d <sub>e</sub>	d <sub>p</sub>	Z	D <sub>i</sub>	d <sub>e</sub>	d <sub>p</sub>
8	16	77,49	66,37	26	25	221,8	210,72	45	25	375,24	364,12	90	30	738,92	727,8
9	16	85,38	74,26	27	25	229,91	218,79	46	30	383,32	372,2	95	30	779,34	768,22
10	16	93,32	82,2	28	25	237,98	226,86	48	30	399,48	388,36	100	30	819,76	808,64
11	20	101,28	90,14	29	25	246,05	234,93	50	30	415,64	404,52	110	30	900,6	889,48
12	20	109,26	98,14	30	25	254,12	243	52	30	431,8	420,68	114	40	932,93	921,81
13	20	117,26	106,14	31	25	262,19	251,07	55	30	456,04	444,92	120	40	981,44	970,32
14	20	125,27	114,15	32	25	270,26	259,14	56	30	464,12	453	125	40	1021,8	1010,74
15	20	133,29	122,17	33	25	278,33	267,21	57	30	472,2	461,08				
16	20	141,32	130,2	34	25	287,4	275,28	60	30	496,45	485,33				
17	20	149,35	138,23	35	25	294,48	283,36	62	30	512,61	501,49				
18	20	157,39	146,27	36	25	302,55	291,43	65	30	536,85	525,73				
19	20	165,44	154,32	37	25	310,63	299,51	68	30	561,1	549,98				
20	20	173,49	162,37	38	25	318,7	307,58	70	30	577,27	566,15				
21	25	181,54	170,42	39	25	326,78	315,66	72	30	593,43	582,31				
22	25	189,6	178,48	40	25	334,86	323,74	75	30	617,68	606,56				
23	25	197,66	186,54	42	25	351,01	339,89	76	30	625,76	614,64				
24	25	205,72	194,6	43	25	359,09	347,97	80	30	658,09	646,97				
25	25	213,78	202,66	44	25	367,17	356,05	85	30	698,51	687,39				

## 1" x 17,02 mm

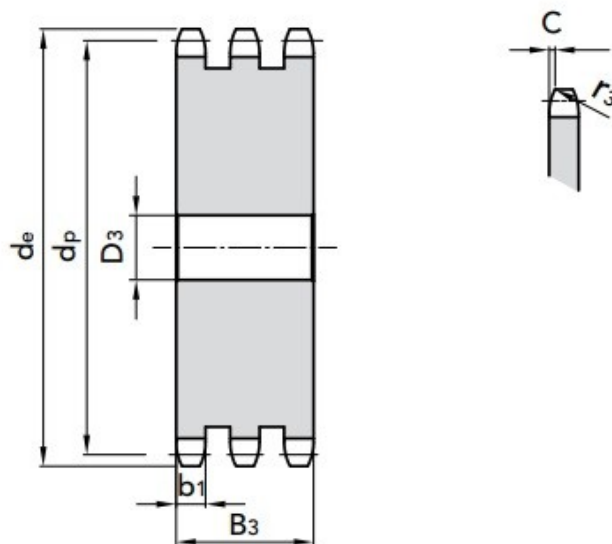
### Koła łańcuchowe

Promień zęba $r_3$	26 mm
Szerokość promienia C	2,5 mm
Szerokość zęba $B_1$	16,2 mm
Szerokość zęba $b_1$	15,8 mm
Szerokość zęba $B_2$	47,7 mm
Szerokość zęba $B_3$	79,6 mm

### Łańcuch

Rozstaw	25,4 mm
Szerokość wewnętrzna	17,02 mm
Walek $\varnothing$	15,88 mm

### Material FE / C45



### POTRÓJNE

Z	D <sub>i</sub>	d <sub>e</sub>	d <sub>p</sub>	Z	D <sub>i</sub>	d <sub>e</sub>	d <sub>p</sub>	Z	D <sub>i</sub>	d <sub>e</sub>	d <sub>p</sub>	Z	D <sub>i</sub>	d <sub>e</sub>	d <sub>p</sub>
8	20	77,49	66,37	26	30	221,8	210,72	50	30	415,64	404,52				
9	20	85,38	74,26	27	30	229,91	218,79	52	40	431,8	420,68				
10	20	93,32	82,2	28	30	237,98	226,86	55	40	456,04	444,92				
11	25	101,28	90,14	29	30	246,05	234,93	57	40	472,2	461,08				
12	25	109,26	98,14	30	30	254,12	243	60	40	496,45	485,33				
13	25	117,26	106,14	31	30	262,19	251,07	65	40	536,85	525,73				
14	25	125,27	114,15	32	30	270,26	259,14	68	40	561,1	579,98				
15	25	133,29	122,17	33	30	278,33	267,21	70	40	577,27	566,15				
16	30	141,32	130,2	34	30	287,4	275,28	72	40	593,43	582,31				
17	30	149,35	138,23	35	30	294,48	283,36	76	40	625,76	614,64				
18	30	157,39	146,27	36	30	302,55	291,43	80	40	658,09	646,97				
19	30	165,44	154,32	38	30	318,7	307,58	85	40	698,51	687,39				
20	30	173,49	162,37	40	30	334,86	323,74	90	40	738,92	727,8				
21	30	181,54	170,42	42	30	351,01	339,89	95	40	779,34	768,22				
22	30	189,6	178,48	44	30	367,17	356,05	114	40	932,93	921,81				
23	30	197,66	186,54	45	30	375,24	364,12	125	40	1021,8	1010,74				
24	30	205,72	194,6	46	30	383,32	372,2								
25	30	213,78	202,66	48	30	399,48	388,36								



## 1"1/4 x 3/4"

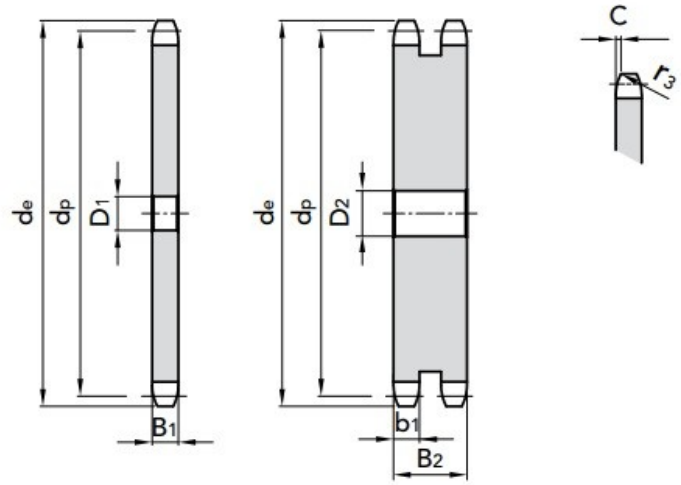
### Koła łańcuchowe

Promień zęba $r_3$	32 mm
Szerokość promienia C	3,5 mm
Szerokość zęba $B_1$	18,5 mm
Szerokość zęba $b_1$	18,2 mm
Szerokość zęba $B_2$	54,6 mm
Szerokość zęba $B_3$	91 mm

### Łańcuch

Rozstaw	31,75 mm
Szerokość wewnętrzna	19,56 mm
Walek $\varnothing$	19,05 mm

### Materiał FE / C45



### POJEDYNCZE

Z	D <sub>1</sub>	d <sub>e</sub>	d <sub>p</sub>	Z	D <sub>1</sub>	d <sub>e</sub>	d <sub>p</sub>	Z	D <sub>1</sub>	d <sub>e</sub>	d <sub>p</sub>	Z	D <sub>1</sub>	d <sub>e</sub>	d <sub>p</sub>
8	16	98,1	82,96	26	25	278,6	263,4	44	30	460,2	445,07	80	30	823,9	808,72
9	16	108	92,84	27	25	288,6	273,4	45	30	470,3	455,17	85	30	874,4	859,25
10	16	117,9	102,74	28	25	298,7	283,56	46	30	480,4	465,26	90	30	924,9	909,76
11	16	127,8	112,68	29	25	308,8	293,65	48	30	500,6	485,46	95	30	975,4	960,28
12	20	137,8	122,68	30	25	318,9	303,75	50	30	520,8	505,65	100	30	1026	1010,79
13	20	147,8	132,65	31	25	329	313,85	51	30	530,9	515,75	114	30	1167,4	1152,26
14	20	157,8	142,68	32	25	339,1	323,91	52	30	541	525,84				
15	20	167,9	152,72	33	25	349,2	334,01	54	30	561,2	546,07				
16	25	177,9	162,75	34	25	359,3	344,1	55	30	571,3	556,16				
17	25	187,9	172,78	35	25	369,4	354,2	56	30	581,4	566,26				
18	25	198	182,85	36	25	379,5	364,3	57	30	591,5	576,36				
19	25	208,1	192,91	37	25	389,5	374,39	58	30	601,6	586,45				
20	25	218,1	202,98	38	25	399,6	384,49	60	30	621,8	606,65				
21	25	228,2	213,04	39	25	409,7	394,59	64	30	662,2	647,06				
22	25	238,3	223,11	40	25	419,8	404,68	65	30	672,3	657,16				
23	25	248,3	233,17	41	30	429,9	414,78	70	30	722,8	707,67				
24	25	258,4	243,23	42	30	440	424,88	75	30	773,3	758,19				
25	25	268,5	253,33	43	30	450,1	434,97	76	30	783,5	768,32				

## 1"1/4 x 3/4"

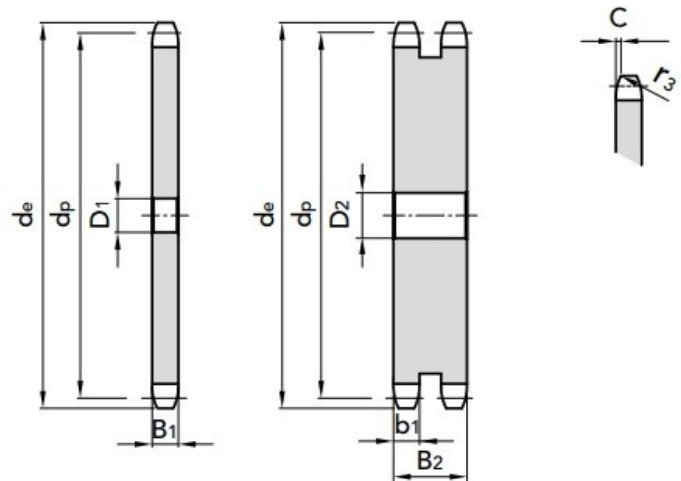
### Koła łańcuchowe

Promień zęba $r_3$	32 mm
Szerokość promienia $C$	3,5 mm
Szerokość zęba $B_1$	18,5 mm
Szerokość zęba $b_1$	18,2 mm
Szerokość zęba $B_2$	54,6 mm
Szerokość zęba $B_3$	91 mm

### Łańcuch

Rozstaw	31,75 mm
Szerokość wewnętrzna	19,56 mm
Walek $\varnothing$	19,05 mm

### Materiał FE / C45



### PODWÓJNE

Z	D <sub>1</sub>	d <sub>e</sub>	d <sub>p</sub>	Z	D <sub>1</sub>	d <sub>e</sub>	d <sub>p</sub>	Z	D <sub>1</sub>	d <sub>e</sub>	d <sub>p</sub>	Z	D <sub>1</sub>	d <sub>e</sub>	d <sub>p</sub>
8	20	98,1	82,96	26	25	278,6	263,4	65	30	672,3	657,16				
9	20	108	92,84	27	25	288,6	273,4	70	30	722,8	707,67				
10	20	117,9	102,74	28	25	298,7	283,56	76	30	783,5	768,32				
11	20	127,8	112,68	29	25	308,8	293,65	80	30	823,9	808,72				
12	20	137,8	122,68	30	25	318,9	303,75	95	30	975,4	960,28				
13	20	147,8	132,65	31	25	329	313,85	114	40	1167,4	1152,26				
14	20	157,8	142,68	32	25	339,1	323,91								
15	20	167,9	152,72	34	25	359,3	344,1								
16	25	177,9	162,75	35	25	369,4	354,2								
17	25	187,9	172,78	38	30	399,6	384,49								
18	25	198	182,85	40	30	419,8	404,68								
19	25	208,1	192,91	42	30	440	424,88								
20	25	218,1	202,98	45	30	470,3	455,17								
21	25	228,2	213,04	46	30	480,4	465,26								
22	25	238,3	223,11	48	30	500,6	485,46								
23	25	248,3	233,17	50	30	520,8	505,65								
24	25	258,4	243,23	52	30	541	525,84								
25	25	268,5	253,33	57	30	591,5	576,36								

## 1"1/4 x 3/4"

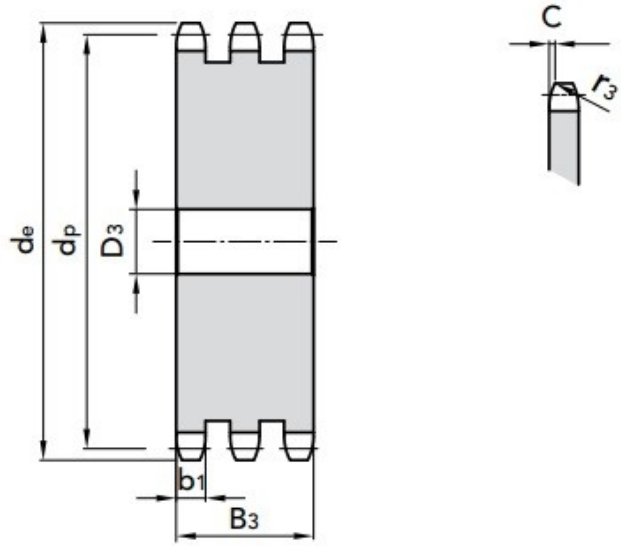
### Koła łańcuchowe

Promień zęba $r_3$	32 mm
Szerokość promienia $C$	3,5 mm
Szerokość zęba $B_1$	18,5 mm
Szerokość zęba $b_1$	18,2 mm
Szerokość zęba $B_2$	54,6 mm
Szerokość zęba $B_3$	91 mm

### Łańcuch

Rozstaw	31,75 mm
Szerokość wewnętrzna	19,56 mm
Walek $\varnothing$	19,05 mm

### Materiał FE / C45



### POTRÓJNE

Z	D <sub>i</sub>	d <sub>e</sub>	d <sub>p</sub>	Z	D <sub>i</sub>	d <sub>e</sub>	d <sub>p</sub>	Z	D <sub>i</sub>	d <sub>e</sub>	d <sub>p</sub>	Z	D <sub>i</sub>	d <sub>e</sub>	d <sub>p</sub>
8	20	98,1	82,96	26	25	278,6	263,4	70	40	722,8	707,67				
9	20	108	92,84	27	25	288,6	273,4	76	40	783,5	768,32				
10	20	117,9	102,74	28	25	298,7	283,56	80	40	823,9	808,72				
11	20	127,8	112,68	30	25	318,9	303,75	95	40	975,4	960,28				
12	20	137,8	122,68	32	25	339,1	323,91	114	40	1167,4	1152,26				
13	20	147,8	132,65	33	25	349,2	334,01								
14	20	157,8	142,68	34	25	359,3	344,1								
15	20	167,9	152,72	35	25	369,4	354,2								
16	25	177,9	162,75	36	30	379,5	364,3								
17	25	187,9	172,78	37	30	389,5	374,39								
18	25	198	182,85	38	30	399,6	384,49								
19	25	208,1	192,91	40	30	419,8	404,68								
20	25	218,1	202,98	45	40	470,3	455,17								
21	25	228,2	213,04	50	40	520,8	505,65								
22	25	238,3	223,11	55	40	571,3	556,16								
23	25	248,3	233,17	57	40	591,5	576,36								
24	25	258,4	243,23	60	40	621,8	606,65								
25	25	268,5	253,33	65	40	672,3	657,16								

# 1"1/2 x 1"

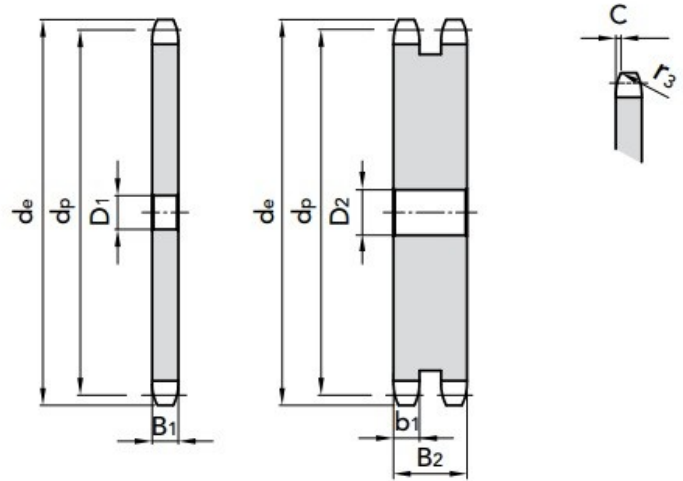
## Koła łańcuchowe

Promień zęba $r_3$	38 mm
Szerokość promienia $C$	4 mm
Szerokość zęba $B_1$	24,1 mm
Szerokość zęba $b_1$	23,6 mm
Szerokość zęba $B_2$	72 mm
Szerokość zęba $B_3$	120,3 mm

## Łańcuch

Rozstaw	38,1 mm
Szerokość wewnętrzna	25,4 mm
Walek $\varnothing$	25,4 mm

## Materiał FE / C45



## POJEDYNCZE

Z	D <sub>1</sub>	d <sub>e</sub>	d <sub>p</sub>	Z	D <sub>1</sub>	d <sub>e</sub>	d <sub>p</sub>	Z	D <sub>1</sub>	d <sub>e</sub>	d <sub>p</sub>	Z	D <sub>1</sub>	d <sub>e</sub>	d <sub>p</sub>
8	20	115	99,55	26	30	331	316,08	45	30	561,2	546,2				
9	20	126,4	111,4	27	30	343,2	328,19	46	30	573,3	558,32				
10	20	138	123,29	28	30	355,2	340,27	48	30	597,4	582,55				
11	20	150	135,21	29	30	367,3	352,38	50	30	621,7	606,78				
12	20	162	147,22	30	30	379,5	364,5	52	30	646	631,01				
13	20	174,2	159,18	31	30	391,6	376,62	54	30	670,2	655,28				
14	20	186,2	171,22	32	30	403,7	388,69	55	30	682,3	667,4				
15	20	198,2	183,26	33	30	415,8	400,81	56	30	694,4	679,51				
16	25	210,3	195,3	34	30	427,8	412,93	57	30	706,5	691,63				
17	25	222,3	207,34	35	30	440	425,04	58	30	718,6	703,74				
18	25	234,3	219,42	36	30	452	437,16	60	40	742,8	727,97				
19	25	246,5	231,49	37	30	464,2	449,27	62	40	767,2	752,24				
20	25	258,6	243,57	38	30	476,2	416,39	65	40	803,4	788,59				
21	25	270,6	255,65	40	30	500,6	485,62	70	40	864,2	849,21				
22	25	282,7	267,73	41	30	512,6	497,74	76	40	936,9	921,98				
23	25	294,8	279,8	42	30	524,7	509,85	80	40	985,4	970,44				
24	25	306,8	291,88	43	30	536,8	521,97	85	40	1046	1031,1				
25	25	319	304	44	30	549	534,08	95	40	1167,3	1152,33				

# 1"1/2 x 1"

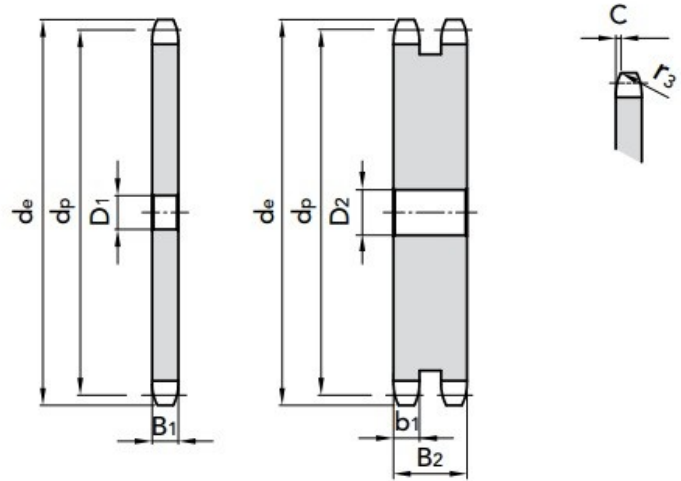
## Koła łańcuchowe

Promień zęba $r_3$	38 mm
Szerokość promienia $C$	4 mm
Szerokość zęba $B_1$	24,1 mm
Szerokość zęba $b_1$	23,6 mm
Szerokość zęba $B_2$	72 mm
Szerokość zęba $B_3$	120,3 mm

## Łańcuch

Rozstaw	38,1 mm
Szerokość wewnętrzna	25,4 mm
Walek $\varnothing$	25,4 mm

## Materiał FE / C45



## PODWÓJNE

Z	D <sub>1</sub>	d <sub>e</sub>	d <sub>p</sub>	Z	D <sub>1</sub>	d <sub>e</sub>	d <sub>p</sub>	Z	D <sub>1</sub>	d <sub>e</sub>	d <sub>p</sub>	Z	D <sub>1</sub>	d <sub>e</sub>	d <sub>p</sub>
8	25	115	99,55	26	30	331	316,08	60	40	742,8	727,97				
9	25	126,4	111,4	27	30	343,2	328,19	65	40	803,4	788,59				
10	25	138	123,29	28	30	355,2	340,27	76	40	936,9	921,98				
11	25	150	135,21	29	30	367,3	352,38								
12	25	162	147,22	30	30	379,5	364,5								
13	25	174,2	159,18	31	30	391,6	376,62								
14	25	186,2	171,22	32	30	403,7	388,69								
15	25	198,2	183,26	33	30	415,8	400,81								
16	25	210,3	195,3	34	30	427,8	412,93								
17	25	222,3	207,34	35	30	440	425,04								
18	25	234,3	219,42	36	30	452	437,16								
19	25	246,5	231,49	37	30	464,2	449,27								
20	25	258,6	243,57	38	30	476,2	416,39								
21	25	270,6	255,65	40	30	500,6	485,62								
22	25	282,7	267,73	45	40	561,2	546,2								
23	25	294,8	279,8	46	40	573,3	558,32								
24	25	306,8	291,88	50	40	621,7	606,78								
25	25	319	304	57	40	706,5	691,63								

**1"1/2 x 1"**

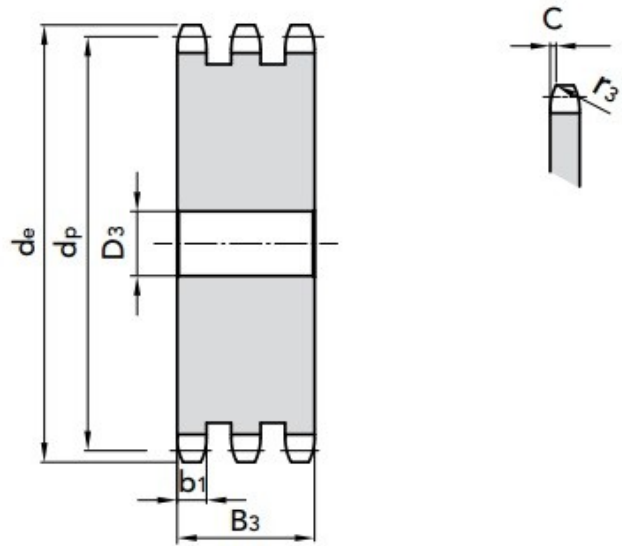
### Koła łańcuchowe

Promień zęba $r_3$	38 mm
Szerokość promienia C	4 mm
Szerokość zęba $B_1$	24,1 mm
Szerokość zęba $b_1$	23,6 mm
Szerokość zęba $B_2$	72 mm
Szerokość zęba $B_3$	120,3 mm

### Łańcuch

Rozstaw	38,1 mm
Szerokość wewnętrzna	25,4 mm
Walek $\varnothing$	25,4 mm

**Materiał FE / C45**



### POTRÓJNE

Z	D <sub>1</sub>	d <sub>e</sub>	d <sub>p</sub>	Z	D <sub>1</sub>	d <sub>e</sub>	d <sub>p</sub>	Z	D <sub>1</sub>	d <sub>e</sub>	d <sub>p</sub>	Z	D <sub>1</sub>	d <sub>e</sub>	d <sub>p</sub>
8	25	115	99,55	26	30	331	316,08								
9	25	126,4	111,4	27	30	343,2	328,19								
10	25	138	123,29	28	30	355,2	340,27								
11	25	150	135,21	30	40	379,5	364,5								
12	25	162	147,22	32	40	403,7	388,69								
13	25	174,2	159,18	35	40	440	425,04								
14	25	186,2	171,22	38	40	476,2	416,39								
15	25	198,2	183,26	40	40	500,6	485,62								
16	25	210,3	195,3	45	40	561,2	546,2								
17	25	222,3	207,34	48	40	597,4	582,55								
18	25	234,3	219,42	50	40	621,7	606,78								
19	25	246,5	231,49	55	40	682,3	667,4								
20	25	258,6	243,57	57	40	706,5	691,63								
21	30	270,6	255,65	60	40	742,8	727,97								
22	30	282,7	267,73	76	40	936,9	921,98								
23	30	294,8	279,8												
24	30	306,8	291,88												
25	30	319	304												

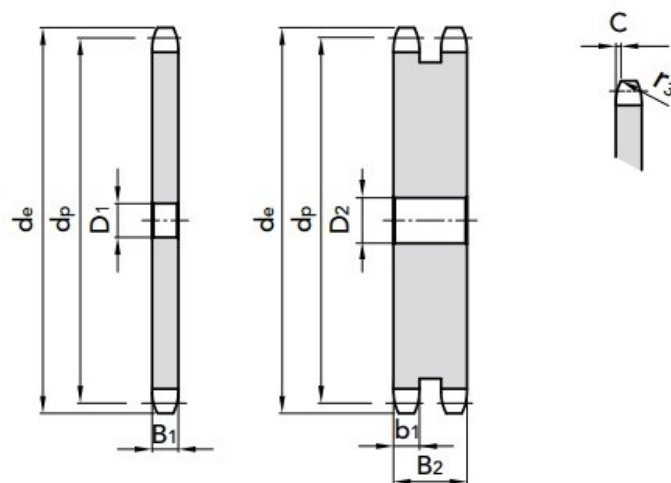
**1"3/4 x 1" 1/4**  
**Koła łańcuchowe**

Promień zęba $r_3$	44 mm
Szerokość promienia C	5 mm
Szerokość zęba $B_1$	29,4 mm
Szerokość zęba $b_1$	28,8 mm
Szerokość zęba $B_2$	88,4 mm
Szerokość zęba $B_3$	148 mm

**Łańcuch**

Rozstaw	44,45mm
Szerokość wewnętrzna	30,99 mm
Walek $\varnothing$	27,94 mm

**Materiał FE / C45**



POJEDYNCZE								PODWÓJNE							
Z	D <sub>1</sub>	d <sub>e</sub>	d <sub>p</sub>	Z	D <sub>1</sub>	d <sub>e</sub>	d <sub>p</sub>	Z	D <sub>1</sub>	d <sub>e</sub>	d <sub>p</sub>	Z	D <sub>1</sub>	d <sub>e</sub>	d <sub>p</sub>
8	25	132	116,15	26	30	387	368,77	8	25	132	116,15	26	30	387	368,77
9	25	148,4	129,96	27	30	401,4	382,88	9	25	148,4	129,96	28	30	416	397
10	25	162,3	143,85	28	30	416	397	10	25	162,3	143,85	30	30	444	425,24
11	25	176,3	157,77	30	30	444	425,24	11	25	176,3	157,77	35	30	514	495,88
12	25	189,5	171,74	32	30	472	453,49	12	25	189,5	171,74	38	30	557	538,27
13	25	204,2	185,75	34	30	500	481,75	13	25	204,2	185,75	40	30	585	566,54
14	25	218,2	199,76	35	30	514	495,88	14	25	218,2	199,76	45	30	656	637,22
15	25	232,3	213,79	36	30	529	510,01	15	25	232,3	213,79	50	30	726	707,91
16	30	246,3	227,84	37	30	543	524,14	16	30	246,3	227,84	57	40	825	806,9
17	30	260	241,91	38	30	557	538,27	17	30	260	241,91	60	40	869	849,32
18	30	274	255,98	40	30	585	566,54	18	30	274	255,98	76	40	1095,5	1075,62
19	30	289	270,06	45	30	656	637,22	19	30	289	270,06				
20	30	303	284,15	50	30	726	707,91	20	30	303	284,15				
21	30	317	298,24	57	40	825	806,9	21	30	317	298,24				
22	30	331	312,34	60	40	869	849,32	22	30	331	312,34				
23	30	345	326,44	76	40	1095,5	1075,62	23	30	345	326,44				
24	30	359	340,55					24	30	359	340,55				
25	30	373	354,66					25	30	373	354,66				

## 1"3/4 x 1" 1/4

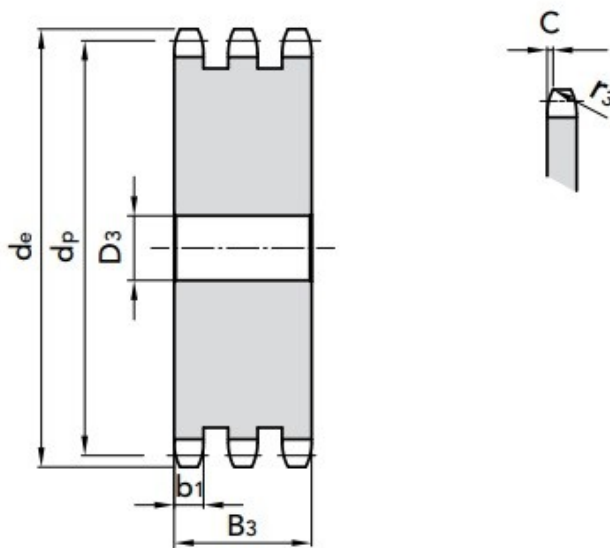
### Koła łańcuchowe

Promień zęba $r_3$	44 mm
Szerokość promienia $C$	5 mm
Szerokość zęba $B_1$	29,4 mm
Szerokość zęba $b_1$	28,8 mm
Szerokość zęba $B_2$	88,4 mm
Szerokość zęba $B_3$	148 mm

### Łańcuch

Rozstaw	44,45mm
Szerokość wewnętrzna	30,99 mm
Walek $\varnothing$	27,94 mm

### Materiał FE / C45



### POTRÓJNE

Z	D <sub>1</sub>	d <sub>e</sub>	d <sub>p</sub>	Z	D <sub>1</sub>	d <sub>e</sub>	d <sub>p</sub>	Z	D <sub>1</sub>	d <sub>e</sub>	d <sub>p</sub>	Z	D <sub>1</sub>	d <sub>e</sub>	d <sub>p</sub>
8	25	132	116,15	40	40	585	566,54								
9	25	148,4	129,96	45	40	656	637,22								
10	25	162,3	143,85	57	40	825	806,9								
11	30	176,3	157,77	76	40	1095,5	1075,62								
12	30	189,5	171,74												
13	30	204,2	185,75												
14	30	218,2	199,76												
15	30	232,3	213,79												
16	30	246,3	227,84												
17	30	260	241,91												
18	30	274	255,98												
19	30	289	270,06												
20	30	303	284,15												
21	30	317	298,24												
23	30	345	326,44												
25	40	373	354,66												
30	40	444	425,24												
38	40	557	538,27												



## 2" x 1" 1/4

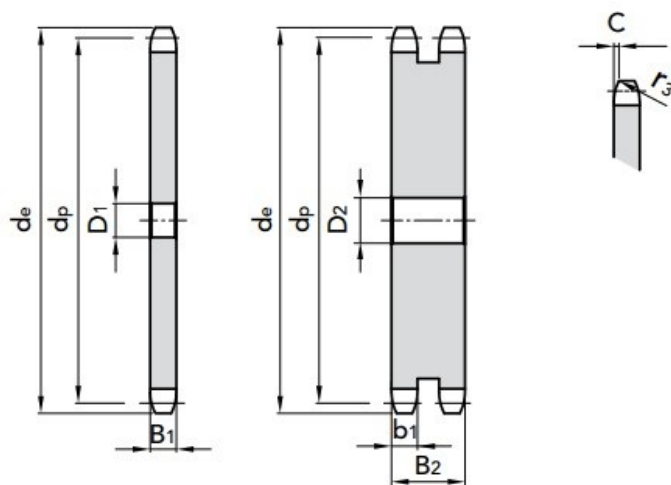
### Koła łańcuchowe

Promień zęba $r_3$	51 mm
Szerokość promienia $C$	5 mm
Szerokość zęba $B_1$	29,4 mm
Szerokość zęba $b_1$	28,8 mm
Szerokość zęba $B_2$	87,4 mm
Szerokość zęba $B_3$	146 mm

### Łańcuch

Rozstaw	50,8 mm
Szerokość wewnętrzna	30,99 mm
Walek $\varnothing$	29,21 mm

### Materiał FE / C45



#### POJEDYNCZE

Z	D <sub>1</sub>	d <sub>e</sub>	d <sub>p</sub>	Z	D <sub>1</sub>	d <sub>e</sub>	d <sub>p</sub>
8	25	153,2	132,69	26	30	441,9	421,44
9	25	169	148,54	28	30	474,2	453,69
10	25	185	164,44	30	30	506,5	486
11	30	200,8	180,34	32	30	538,8	518,28
12	30	216,8	196,29	35	30	589,5	566,72
13	30	232,8	212,29	38	30	635,5	615,14
14	30	248,8	228,29	40	40	670,3	647,49
15	30	264,8	244,3	45	40	751	728,26
16	30	280,9	260,4	50	40	831,8	809,04
17	30	296,9	276,4	57	40	945	922,17
18	30	313	292,55	60	40	993,4	970,63
19	30	329,1	308,66	76	40	1252	1229,28
20	30	345,2	324,71				
21	30	361,3	340,82				
22	30	377,5	356,98				
23	30	393,6	373,08				
24	30	409,7	389,18				
25	30	425,8	405,33				

#### PODWÓJNE

Z	D <sub>1</sub>	d <sub>e</sub>	d <sub>p</sub>	Z	D <sub>1</sub>	d <sub>e</sub>	d <sub>p</sub>
8	25	153,2	132,69	26	30	441,9	421,44
9	25	169	148,54	28	30	474,2	453,69
10	25	185	164,44	30	40	506,5	486
11	30	200,8	180,34	35	40	589,5	566,72
12	30	216,8	196,29	38	40	635,5	615,14
13	30	232,8	212,29	40	40	670,3	647,49
14	30	248,8	228,29	45	40	751	728,26
15	30	264,8	244,3	50	40	831,8	809,04
16	30	280,9	260,4	57	40	945	922,17
17	30	296,9	276,4	60	40	993,4	970,63
18	30	313	292,55	76	40	1252	1229,28
19	30	329,1	308,66				
20	30	345,2	324,71				
21	30	361,3	340,82				
22	30	377,5	356,98				
23	30	393,6	373,08				
24	30	409,7	389,18				
25	30	425,8	405,33				

**2" x 1" 1/4**

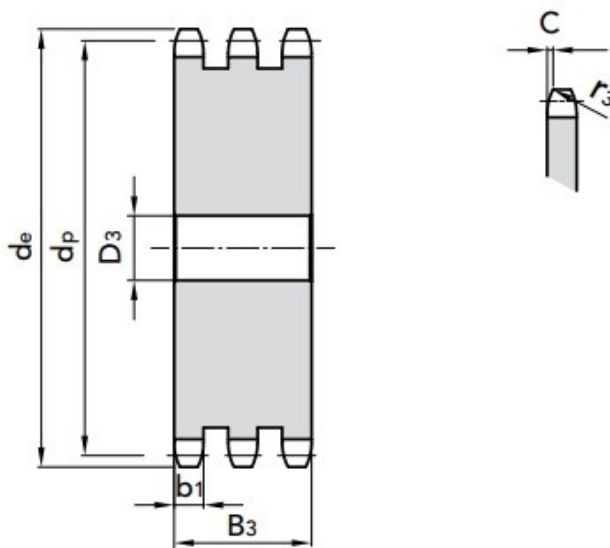
**Koła łańcuchowe**

Promień zęba $r_3$	51 mm
Szerokość promienia <b>C</b>	5 mm
Szerokość zęba <b>B<sub>1</sub></b>	29,4 mm
Szerokość zęba <b>b<sub>1</sub></b>	28,8 mm
Szerokość zęba <b>B<sub>2</sub></b>	87,4 mm
Szerokość zęba <b>B<sub>3</sub></b>	146 mm

**Łańcuch**

Rozstaw	50,8 mm
Szerokość wewnętrzna	30,99 mm
Walek $\varnothing$	29,21 mm

**Materiał FE / C45**



**POTRÓJNE**

Z	D <sub>1</sub>	d <sub>e</sub>	d <sub>p</sub>	Z	D <sub>1</sub>	d <sub>e</sub>	d <sub>p</sub>	Z	D <sub>1</sub>	d <sub>e</sub>	d <sub>p</sub>	Z	D <sub>1</sub>	d <sub>e</sub>	d <sub>p</sub>
8	25	153,2	132,69	38	40	635,5	615,14								
9	25	169	148,54	45	40	751	728,26								
10	25	185	164,44	50	40	831,8	809,04								
11	30	200,8	180,34	57	40	945	922,17								
12	30	216,8	196,29	60	40	993,4	970,63								
13	30	232,8	212,29	76	40	1252	1229,28								
14	30	248,8	228,29												
15	30	264,8	244,3												
16	30	280,9	260,4												
17	30	296,9	276,4												
18	30	313	292,55												
19	30	329,1	308,66												
20	30	345,2	324,71												
21	40	361,3	340,82												
23	40	393,6	373,08												
25	40	425,8	405,33												
30	40	506,5	486												
35	40	589,5	566,72												

## 1/2" x 5/16" ASA 40

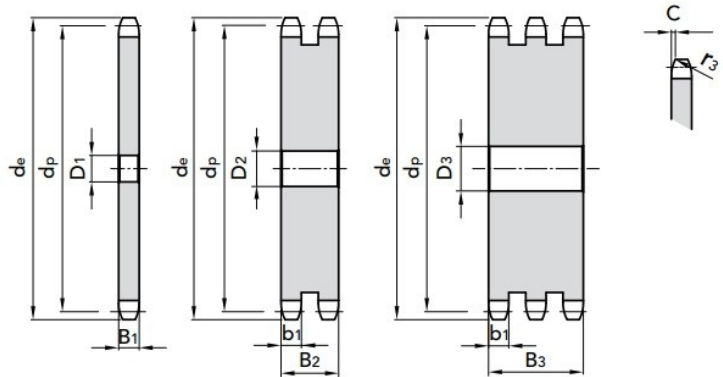
### Koła łańcuchowe

Promień zęba $r_3$	13,5 mm
Szerokość promienia <b>C</b>	1,6 mm
Szerokość zęba <b>B<sub>1</sub></b>	7,4 mm
Szerokość zęba <b>b<sub>1</sub></b>	7,2 mm
Szerokość zęba <b>B<sub>2</sub></b>	21,6 mm
Szerokość zęba <b>B<sub>3</sub></b>	36 mm

### Łańcuch

Rozstaw	12,7 mm
Szerokość wewnętrzna	7,94 mm
Walek $\varnothing$	7,94 mm

### Materiał FE / C45



POJEDYNCZE				PODWÓJNE				POTRÓJNE							
Z	D <sub>1</sub>	d <sub>e</sub>	d <sub>p</sub>	Z	D <sub>1</sub>	d <sub>e</sub>	d <sub>p</sub>	Z	D <sub>1</sub>	d <sub>e</sub>	d <sub>p</sub>	Z	D <sub>1</sub>	d <sub>e</sub>	d <sub>p</sub>
8	8	38	33	57	20	237,1	230,54	12	10	41,7	36,8	20	16	128,06	121,5
13	10	59,63	52,68	72	20	207,6	290,2	36	20	152,28	145,7	30	20	96	91,12
20	12	87,7	81,2	76	20	313,9	307,32	38	20	160,4	153,79	38	25	160,4	153,79
22	12	95,8	89,24	80	20	331	324	40	20	168,43	161,87	40	25	176,5	169,94
23	12	99,85	93,05	85	20	350,2	343,7	44	20	185,19	178	45	25	188,62	181,95
25	14	107,88	101,34	95	20	390,7	384,11	45	20	188,62	181,95	48	25	200,7	194,18
26	14	111,94	105,36	114	20	465	461	50	20	209,48	202,3	50	25	209,48	202,3
33	16	140,62	133,4					57	25	237,1	230,54	57	25	237,1	230,54
36	16	152,28	145,72					76	25	313,9	307,32	76	25	313,9	307,32
37	16	156,3	149,8					95	25	390,67	384,11				
38	16	160,4	153,79					114	25	467,4	461				
41	20	173,04	165,91												
42	20	176,5	169,94												
44	20	185,19	178												
45	20	188,62	181,95												
48	20	200,7	194,18												
50	20	209,48	202,3												
54	20	226	219												

## 5/8" x 3/8" ASA 50

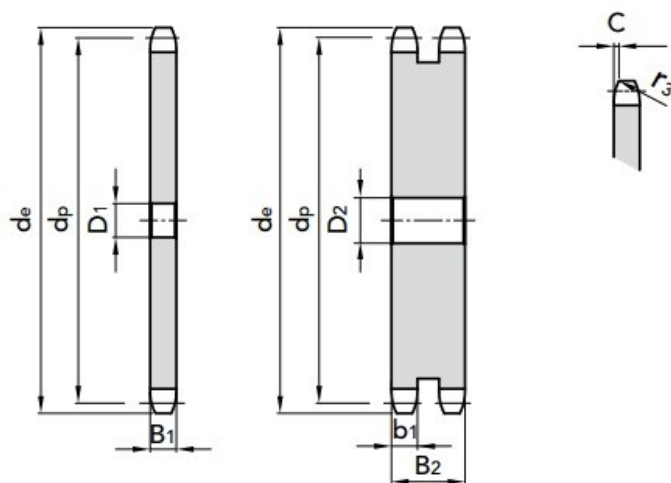
### Koła łańcuchowe

Promień zęba $r_3$	17 mm
Szerokość promienia $C$	2 mm
Szerokość zęba $B_1$	9 mm
Szerokość zęba $b_1$	8,8 mm
Szerokość zęba $B_2$	26,9 mm
Szerokość zęba $B_3$	45 mm

### Łańcuch

Rozstaw	15,875 mm
Szerokość wewnętrzna	9,52 mm
Walek $\varnothing$	10,16 mm

### Materiał FE / C45



### POJEDYNCZE

Z	D <sub>1</sub>	d <sub>e</sub>	d <sub>p</sub>	Z	D <sub>1</sub>	d <sub>e</sub>	d <sub>p</sub>	Z	D <sub>1</sub>	d <sub>e</sub>	d <sub>p</sub>	Z	D <sub>1</sub>	d <sub>e</sub>	d <sub>p</sub>
8	10	47	41,48	26	16	139	131,7	44	20	230	222,53	64	25	331,5	232,53
9	10	52,6	46,42	27	16	144	136,75	45	20	235	227,58	65	25	336,5	328,58
10	10	57,5	51,37	28	16	148,7	141,78	46	20	240,1	232,63	66	25	341,6	333,63
11	10	63	56,34	29	16	153,8	146,83	47	20	245,1	237,68	68	25	351,7	343,74
12	10	68	61,34	30	16	158,8	151,87	48	20	250,2	242,73	70	25	361,8	353,84
13	10	73	66,32	31	16	163,9	156,92	49	20	255,2	247,78	72	25	371,9	363,95
14	10	78	71,34	32	16	168,9	161,95	50	20	260,3	252,82	75	25	387,1	379,09
15	10	83	76,36	33	16	174,5	167	51	20	265,3	257,87	76	25	392,1	384,16
16	12	88	81,37	34	16	179	172,05	52	20	270,4	262,92	78	25	402,2	394,25
17	12	93	86,39	35	16	184,1	177,1	53	20	275,4	267,97	80	25	412,3	404,35
18	12	98	91,42	36	20	189,1	182,15	54	20	280,5	273,03	85	30	437,6	429,62
19	12	103,3	96,45	37	20	194,2	187,2	55	20	285,5	278,08	90	30	462,8	454,88
20	12	108,4	101,49	38	20	199,2	192,24	56	25	290,6	283,13	95	30	488,5	480,14
21	12	113,4	106,52	39	20	204,2	197,29	57	25	296	288,18	100	30	513,4	505,39
22	12	118	111,55	40	20	209,3	202,34	58	25	300,7	293,23	110	30	563,9	555,92
23	12	123,4	116,58	41	20	214,8	207,39	59	25	305,7	298,27	114	30	584,1	576,13
24	12	128,3	121,62	42	20	219,9	212,44	60	25	310,8	303,32	120	30	614,4	606,45
25	12	134	126,66	43	20	224,9	217,49	62	25	321,4	313,43	125	30	639,7	631,51





## 3/4" x 1/2" ASA 60

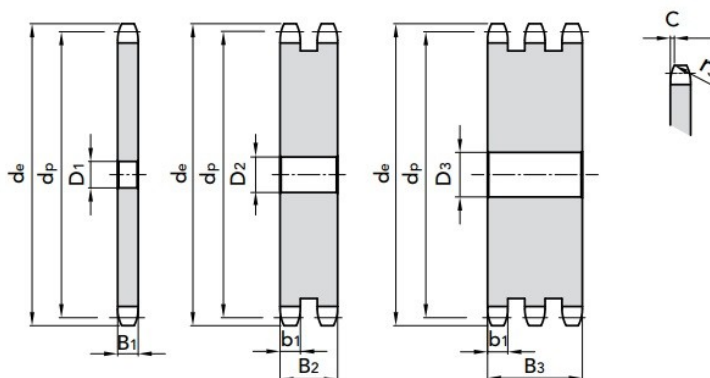
### Koła łańcuchowe

Promień zęba $r_3$	20 mm
Szerokość promienia $C$	2,4 mm
Szerokość zęba $B_1$	12 mm
Szerokość zęba $b_1$	11,8 mm
Szerokość zęba $B_2$	34,6 mm
Szerokość zęba $B_3$	57,4 mm

### Łańcuch

Rozstaw	19,05 mm
Szerokość wewnętrzna	12,7 mm
Walek $\varnothing$	11,91 mm

### Materiał FE / C45



POJEDYNCZE				PODWÓJNE				POTRÓJNE							
Z	D <sub>1</sub>	d <sub>e</sub>	d <sub>p</sub>	Z	D <sub>1</sub>	d <sub>e</sub>	d <sub>p</sub>	Z	D <sub>1</sub>	d <sub>e</sub>	d <sub>p</sub>				
9	10	64	55					10	16	71,54	61,65	13	16	89,6	79,6
10	12	71,54	61,65					15	16	101,52	91,12	14	16	95,5	85,7
12	12	83,5	73,6					21	20	137,11	127,46	18	20	119,6	109,71
13	14	89,6	79,6					28	20	180,03	170,1	20	20	131,67	121,78
14	14	95,5	85,7					38	25	240,6	230,69	21	20	137,11	127,46
17	16	113,6	103,7					40	25	252,7	242,8	22	20	142,21	133,86
31	20	196,7	188,3					45	25	282,98	273,09	30	20	192,14	182,25
33	20	208,9	200,5					57	25	355,7	345,81	38	25	240,6	230,69
34	20	204,7	206,7					76	30	470,87	460,98	45	25	282,98	273,09
38	20	240,6	230,69					95	30	586,06	576,17	48	25	301,2	291,27
40	20	252,7	242,8									57	30	355,7	345,81
42	25	265	255									76	30	470,87	460,98
44	25	277,2	267,3												
46	25	289,4	279,3												
48	25	301,2	291,27												
57	25	355,7	345,81												
72	30	447	437												
76	30	470,87	460,98												

## 1" x 5/8" ASA 80

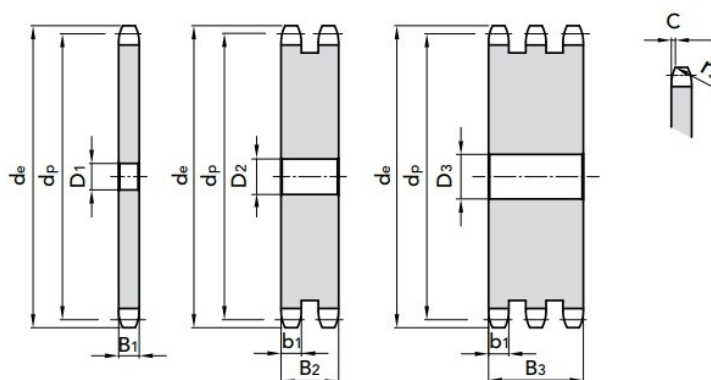
### Koła łańcuchowe

Promień zęba $r_3$	27 mm
Szerokość promienia C	3,2 mm
Szerokość zęba $B_1$	15 mm
Szerokość zęba $b_1$	14,7 mm
Szerokość zęba $B_2$	44,0 mm
Szerokość zęba $B_3$	73,3 mm

### Łańcuch

Rozstaw	25,4 mm
Szerokość wewnętrzna	15,88 mm
Walek $\varnothing$	15,88 mm

### Materiał FE / C45



POJEDYNCZE				PODWÓJNE				POTRÓJNE							
Z	D <sub>1</sub>	d <sub>e</sub>	d <sub>p</sub>	Z	D <sub>1</sub>	d <sub>e</sub>	d <sub>p</sub>	Z	D <sub>1</sub>	d <sub>e</sub>	d <sub>p</sub>	Z	D <sub>1</sub>	d <sub>e</sub>	d <sub>p</sub>
9	15	85,8	82,19	27	20	231,9	218,79	13	20	119,26	106,12	15	25	135,3	122,17
10	15	95,3	82,79	28	20	240	226,85	14	20	127,27	114,15	25	30	215,8	202,66
11	15	103,3	90,14	30	20	256,1	243	15	20	135,29	122,17	26	30	223,8	210,72
12	15	111,3	98,14	32	25	272,26	259,13	25	25	215,78	202,66	27	30	231,9	218,79
13	15	119,3	106,12	35	25	296,48	283,36	30	25	256,12	243	30	30	256,1	243
14	15	127,3	114,15	38	25	320,7	307,59	32	25	272,26	259,13	38	30	320,7	307,59
15	15	135,3	122,17	39	25	327,2	315,6	34	25	286,9	275,28	40	30	335,3	323,73
16	19	143,3	130,2	45	25	377,24	364,12	38	25	320,7	307,59	45	30	377,24	364,12
17	19	151,4	138,22	50	25	417,64	404,52	45	25	377,24	364,12	57	40	474,2	461,08
18	19	159,4	146,28	57	25	474,2	461,08	48	25	402,1	388,36	76	40	627,8	614,64
19	19	167,4	154,33	76	25	627,8	614,64	57	25	474,2	461,08				
20	19	175,5	162,38	80	30	660,7	646,96	76	25	627,8	614,64				
21	20	183,5	170,43					90	30	741,6	727,81				
22	20	191,6	178,48												
23	20	199,7	156,53												
24	20	207,7	194,59												
25	20	215,8	202,66												
26	20	223,8	210,72												



## 1" 1/4 x 3/4" ASA 100

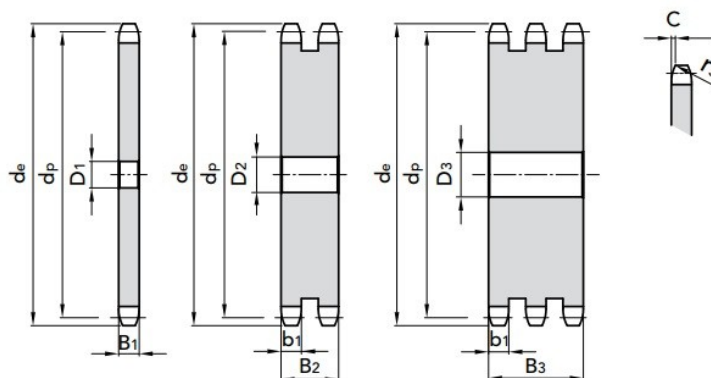
### Koła łańcuchowe

Promień zęba $r_3$	33,5 mm
Szerokość promienia <b>C</b>	4 mm
Szerokość zęba <b>B<sub>1</sub></b>	18 mm
Szerokość zęba <b>b<sub>1</sub></b>	17,7 mm
Szerokość zęba <b>B<sub>2</sub></b>	53,5 mm
Szerokość zęba <b>B<sub>3</sub></b>	89,2 mm

### Łańcuch

Rozstaw	31,75 mm
Szerokość wewnętrzna	19,05 mm
Walek $\varnothing$	19,05 mm

### Material FE / C45

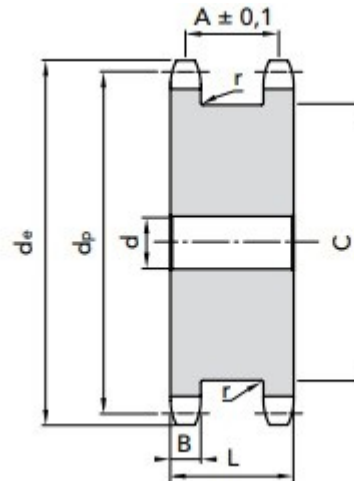


POJEDYNCZE				PODWÓJNE				POTRÓJNE			
Z	D <sub>1</sub>	d <sub>e</sub>	d <sub>p</sub>	Z	D <sub>1</sub>	d <sub>e</sub>	d <sub>p</sub>	Z	D <sub>1</sub>	d <sub>e</sub>	d <sub>p</sub>
8	16	98,1	82,96	26	25	278,6	263,4	24	25	258,4	243,23
9	16	108	92,84	27	25	289,6	273,4	25	25	268,5	253,33
10	16	117,9	102,74	28	25	299,7	283,56	30	25	319,9	303,75
11	16	127,8	112,68	29	25	309,8	293,65	38	30	400,6	384,49
12	20	137,8	122,68	30	25	319,9	303,75	42	30	440,8	424,88
13	20	147,8	132,65	32	25	340,1	323,91	45	30	471,3	455,17
14	20	157,8	142,68	35	25	370,4	354,2	57	30	592,5	576,36
15	20	167,9	152,72	38	25	400,6	384,49				
16	25	177,9	162,75	45	30	471,3	455,17				
17	25	187,9	172,78	57	30	592,5	576,36				
18	25	198	182,85								
19	25	208,1	192,91								
20	25	218,1	202,95								
21	25	228,2	213,04								
22	25	238,3	223,11								
23	25	248,3	233,17								
24	25	258,4	243,23								
25	25	268,5	253,33								



## Podwójne koło łańcuchowe na dwa proste łańcuchy

**Materiał C45 UNI 7845**



Rozstaw	Z	de	dp	d	A	B h14	C max	L	r
<b>3/8" x 7/32"</b> <b>R. 6.35</b> <b>06 B-1</b>	13	43,45	39,8	10	20,3	5,3	28	25,5	0,4
	15	49,46	45,81	10	20,3	5,3	34	25,5	0,4
	17	55,49	51,84	12	20,3	5,3	40	25,5	0,4
	18	58,5	54,85	12	20,3	5,3	43	25,5	0,4
	19	61,52	57,87	12	20,3	5,3	46	25,5	0,4
	20	54,3	60,89	12	20,3	5,3	49	25,5	0,4
	21	67,56	63,91	15	20,3	5,3	52	25,5	0,4
	23	73,6	69,95	15	20,3	5,3	59	25,5	0,4
	25	79,65	76	15	20,3	5,3	65	25,5	0,4

<b>1/2" x 5/16"</b> <b>R. 8.51</b> <b>08 B-1</b>	13	57,4	53,06	12	24,8	7,2	37	32	0,6
	15	65,57	61,08	12	24,8	7,2	45	32	0,6
	17	73,61	69,11	12	24,8	7,2	53	32	0,6
	18	77,8	73,14	12	24,8	7,2	57	32	0,6
	19	81,65	77,16	12	24,8	7,2	62	32	0,6
	20	85,8	81,19	12	24,8	7,2	65	32	0,6
	21	89,7	85,21	15	24,8	7,2	70	32	0,6
	23	98,02	93,27	15	24,8	7,2	78	32	0,6
	25	105,82	101,33	15	24,8	7,2	86	32	0,6

<b>5/8" x 3/8"</b> <b>R. 10.16</b> <b>10 B-1</b>	13	57,4	53,06	12	24,8	7,2	37	32	0,6
	13	73,17	66,33	15	27,9	9,1	48	37	0,6
	15	83,19	76,35	15	27,9	9,1	58	37	0,6
	17	93,23	86,39	15	27,9	9,1	68	37	0,6
	18	93,26	91,42	15	27,9	9,1	72	37	0,6
	19	103,29	96,45	15	27,9	9,1	79	37	0,6
	20	108,4	101,49	19	27,9	9,1	82	37	0,6
	21	113,35	106,51	19	27,9	9,1	89	37	0,6
	23	123,43	116,59	19	27,9	9,1	99	37	0,6
	25	133,5	126,66	19	27,9	9,1	109	37	0,6

<b>3/4" x 7/16"</b> <b>R. 12.07</b> <b>12 B-1</b>	13	87,13	76,9	20	33,9	11,1	59	45	0,6
	15	99,16	91,63	20	33,9	11,1	71	45	0,6
	17	111,2	103,67	20	33,9	11,1	83	45	0,6
	18	117,23	109,71	20	33,9	11,1	88	45	0,6
	19	123,27	115,74	20	33,9	11,1	95	45	0,6
	20	129,31	121,78	20	33,9	11,1	101	45	0,6
	21	135,35	127,82	20	33,9	11,1	107	45	0,6
	23	147,43	139,9	20	33,9	11,1	119	45	0,6
	25	159,52	151,99	24	33,9	11,1	131	45	0,6

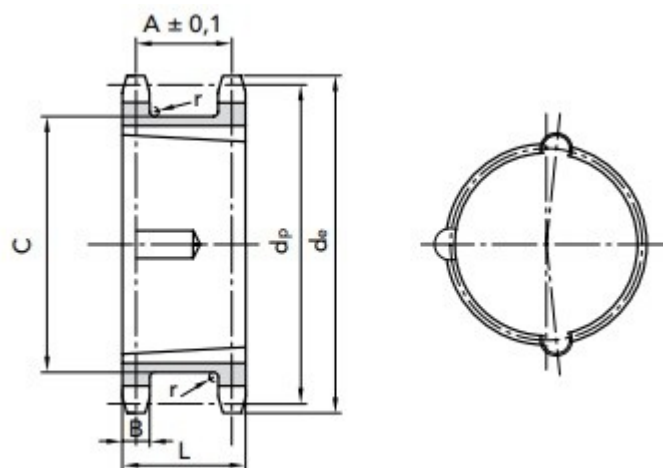
<b>1" x 17.02</b> <b>R. 15.88</b> <b>16 B-1</b>	13	117,26	106,14	24	47,8	16,2	78	64	0,8
	15	133,29	122,17	24	47,8	16,2	95	64	0,8
	17	149,35	38,23	24	47,8	16,2	111	64	0,8
	18	157,39	146,28	24	47,8	16,2	119	64	0,8
	19	165,44	154,32	24	47,8	16,2	127	64	0,8
	20	173,49	162,38	24	47,8	16,2	135	64	0,8
	21	181,54	170,42	24	47,8	16,2	143	64	0,8
	23	197,66	186,54	24	47,8	16,2	160	64	0,8
	25	213,78	202,66	24	47,8	16,2	176	64	0,8

**Podwójne koło łańcuchowe  
na dwa proste łańcuchy**

## **TAPER LOCK**

**Z pominięciem tulei  
stożkowej**

**Materiał C45 UNI 7845**



Rozstaw	Z	busch	de	dp	A	B h14	C max	L	r
<b>1/2" x 5/16" R. 8.51 08 B-1</b>	15	1008	65,57	61,08	24,8	7,2	45	32	0,6
	17	1210	73,61	69,12	24,8	7,2	53	32	0,6
	18	1210	78	73,14	24,8	7,2	57	32	0,6
	19	1210	81,65	77,16	24,8	7,2	62	32	0,6
	20	1610	86	81,19	24,8	7,2	65	32	0,6
	21	1610	89,7	85,21	24,8	7,2	70	32	0,6
	23	1610	97,76	93,27	24,8	7,2	78	32	0,6
	25	2012	105,82	101,33	24,8	7,2	86	32	0,6
	30	2012	125,99	121,5	24,8	7,2	106	32	0,6

<b>5/8" x 3/8 R. 10.16 10 B-1</b>	15	1210	83,19	76,35	27,9	9,1	58	37	0,6
	17	1610	93,23	86,39	27,9	9,1	68	37	0,6
	18	1610	98,3	91,42	27,9	9,1	72	37	0,6
	19	1610	103,29	96,45	27,9	9,1	79	37	0,6
	20	1610	108,4	101,49	27,9	9,1	82	37	0,6
	21	1610	113,35	106,51	27,9	9,1	89	37	0,6
	23	1610	123,43	116,59	27,9	9,1	99	37	0,6
	25	2012	133,5	126,66	27,9	9,1	109	37	0,6
	30	2012	158,71	151,87	27,9	9,1	135	37	0,6

<b>3/4" x 7/16"</b> <b>R. 12.07</b> <b>12 B-1</b>	15	1210	83,19	76,35	27,9	9,1	58	37	0,6
	15	1610	99,16	91,63	33,9	11,1	71	45	0,6
	17	1610	111,2	103,67	33,9	11,1	83	45	0,6
	18	2012	118	109,71	33,9	11,1	88	45	0,6
	19	2012	123,27	115,74	33,9	11,1	95	45	0,6
	20	2517	129,7	121,78	33,9	11,1	101	45	0,6
	21	2517	135,35	127,82	33,9	11,1	107	45	0,6
	23	2517	147,43	139,9	33,9	11,1	119	45	0,6
	25	2517	159,52	151,99	33,9	11,1	131	45	0,6
	30	2517	189,8	182,25	33,9	11,1	162	45	0,6

<b>1" x 17.02</b> <b>R. 15.88</b> <b>16 B-1</b>	15	2012	133,29	122,17	47,8	16,2	95	64	0,8
	17	2517	149,35	138,23	47,8	16,2	111	64	0,8
	18	2517	157,39	146,28	47,8	16,2	119	64	0,8
	19	2517	165,44	154,32	47,8	16,2	127	64	0,8
	20	2517	173,49	162,38	47,8	16,2	135	64	0,8
	21	3020	181,54	170,42	47,8	16,2	143	64	0,8
	23	3020	197,66	186,54	47,8	16,2	160	64	0,8
	25	3020	213,78	202,66	47,8	16,2	176	64	0,8
	30	3020	254,1	243	47,8	16,2	216	64	0,8